

Mat. – Nr. – Konstante
3740
Gebrauchsanweisung
51 7422
(D,F,GB,I,NL)

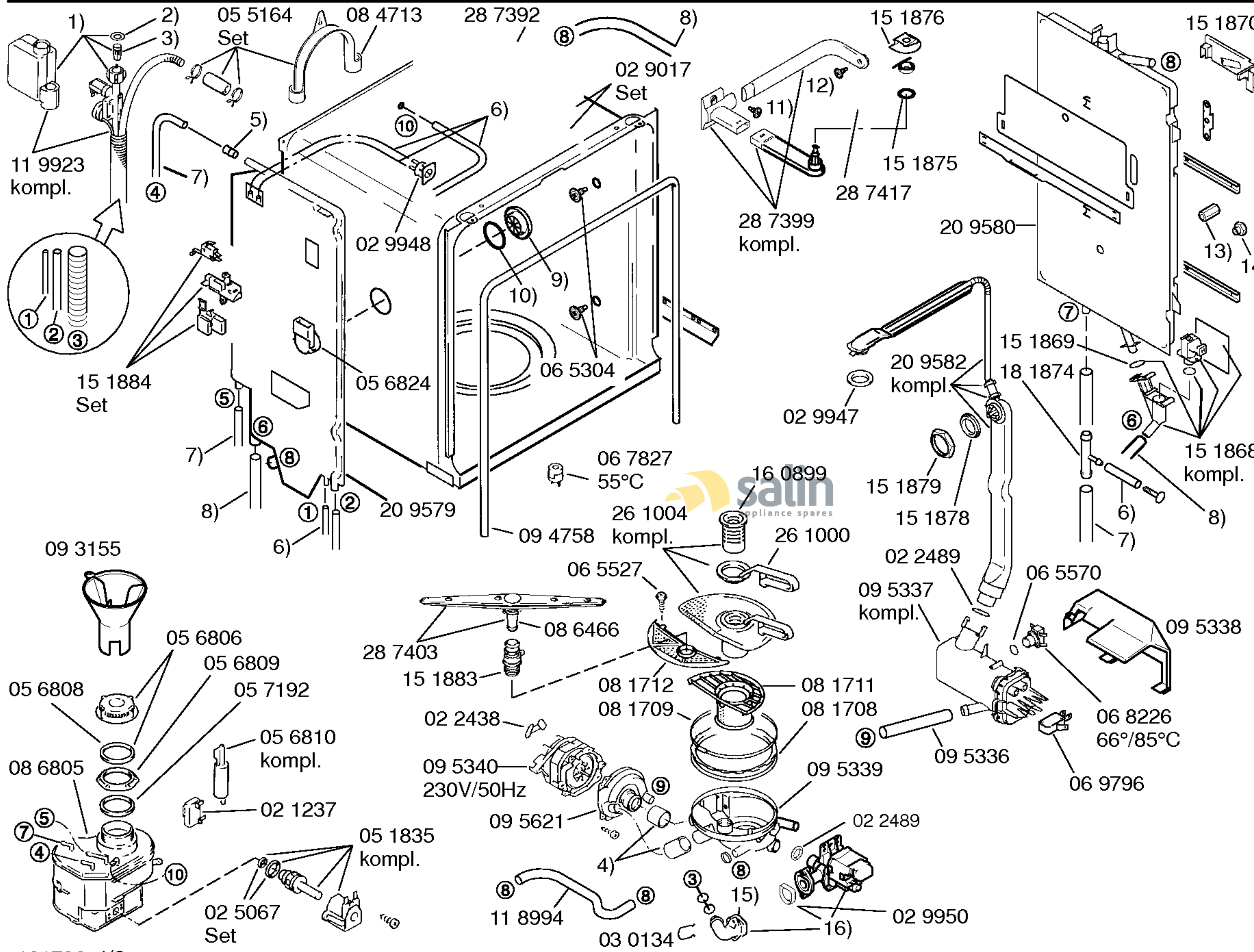
Montageanleitung
51 7455
(D,F,GB,I,NL,DK,N,S,
E,P)

Entkalker
46 0038

Teststreifen
Wasserhärte
05 8042

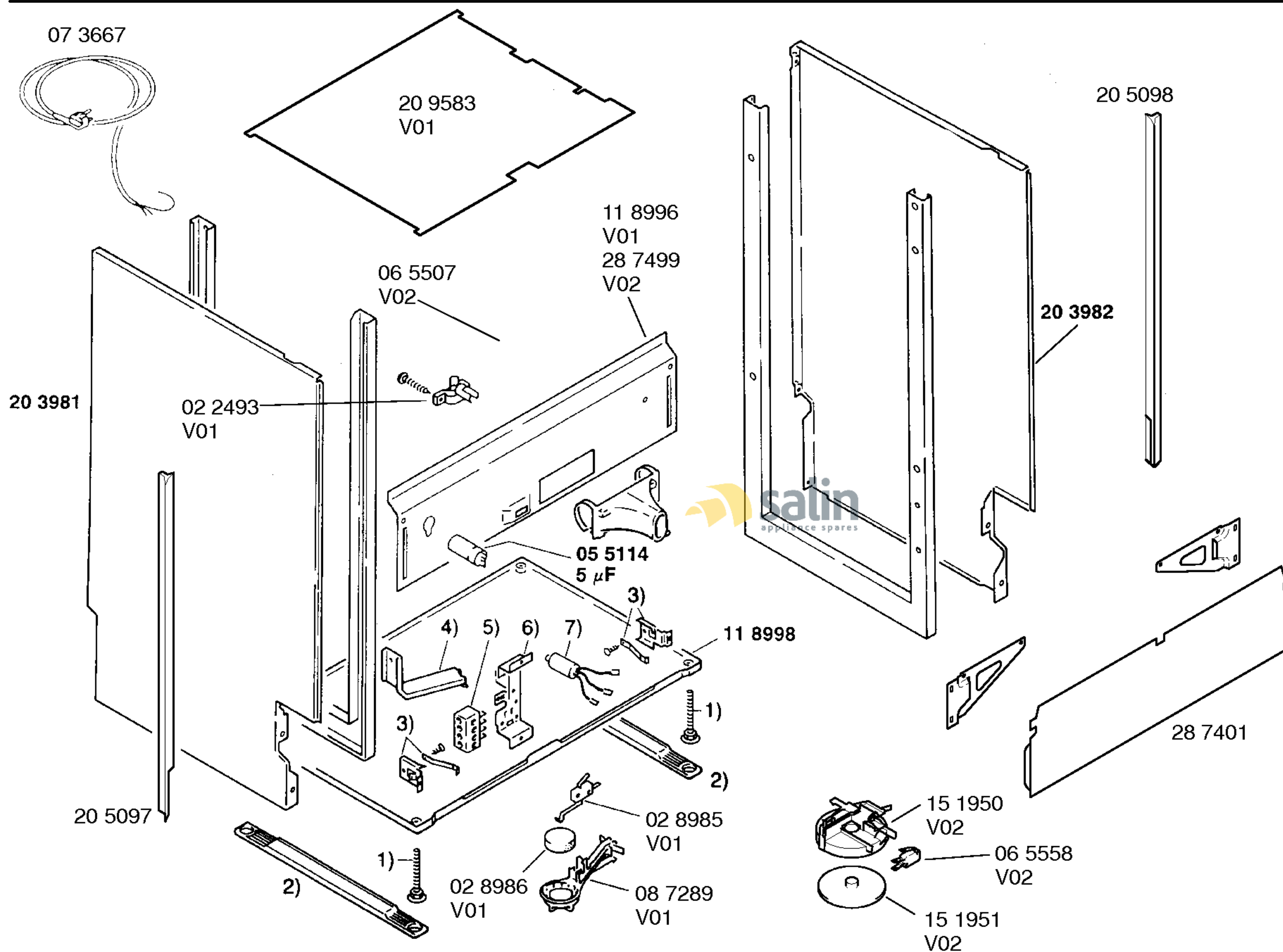
- 1) Set/Einbausatz
05 6823
- 2) 02 7091
- 3) 02 9673
- 4) 28 4347
- 5) 28 7564
V01
28 9083
V02

Zubehör:
Silberbesteckkorb
SMZ 2003
Unterbausockel
SMZ 3006
Steck-Etagere
SMZ 2006
Gläserkorb-Einsatz
SMZ 2004



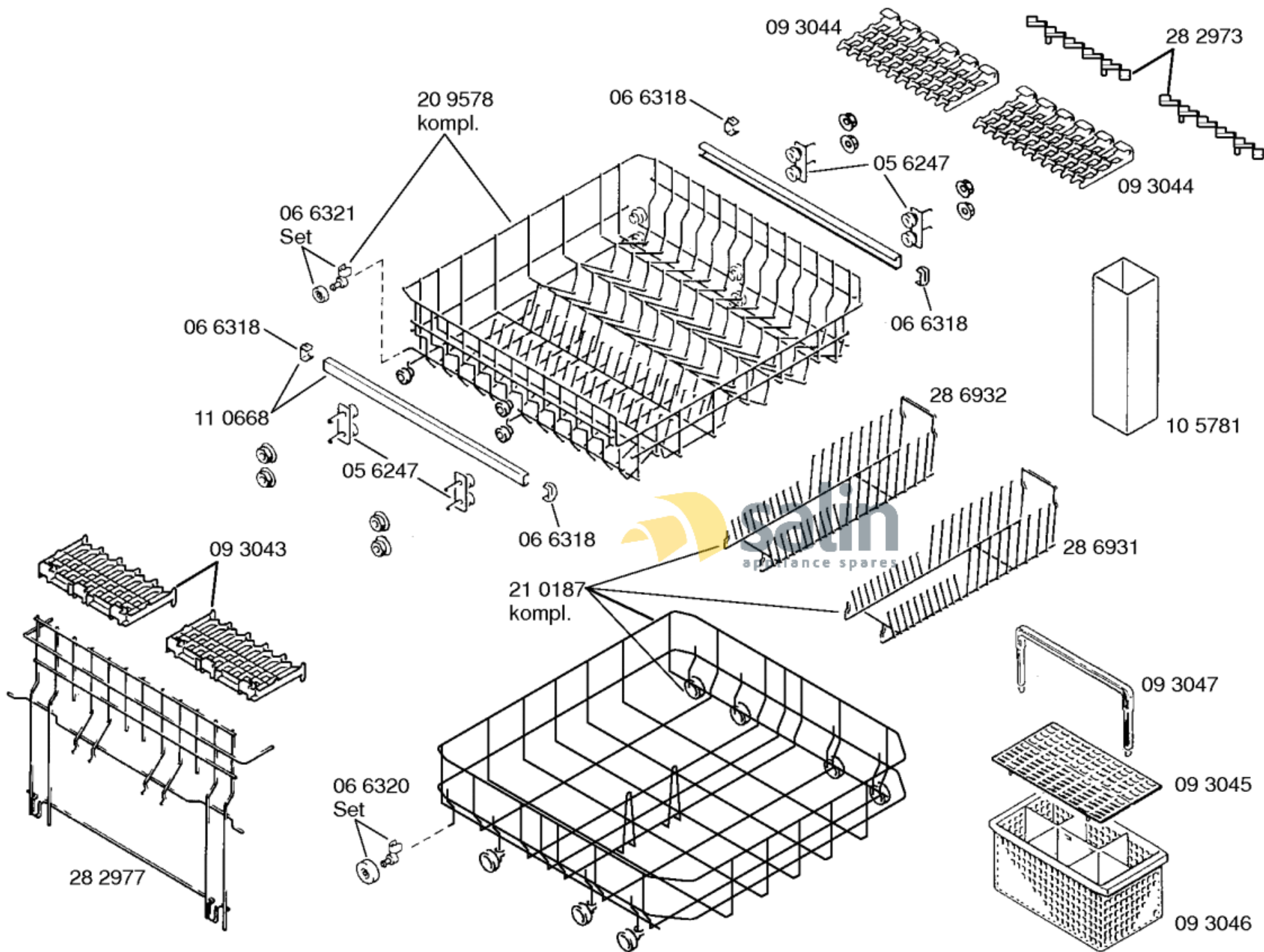
- Mat. - Nr. - Konstante
3740
- Verläng. Aqua-Stop
SMZ 3005
Kupferrohr
- Verläng. Aqua-Stop
SMZ 3008
Schlauch kompl.
- 1) 09 1058
Set
 - 2) 02 2475
 - 3) 02 7475
 - 4) 05 1876
 - 5) 15 1865
 - 6) 10 4298
PVC 5mm/2m
 - 7) 08 6373
PVC 8mm/2m
 - 8) 11 2723
PVC 12mm/2m
 - 9) 02 9951
 - 10) 02 9952
 - 11) 15 1873
 - 12) 06 5527
 - 13) 15 1872
 - 14) 15 1871
 - 15) 05 6973
 - 16) 14 0501
230V/50Hz
kompl.

e161792-4/2



Mat. - Nr. - Konstante
3740

- 1) 05 4927
- 2) 28 2845
- 3) 05 6829
- 4) 08 6400
- 5) 02 9295
V01
- 6) 09 5459
- 7) 06 6186
V01
02 9098
V02



Mat. - Nr. - Konstante
3740

e161792-4/4

FAMILY : SMI3502
MODEL NO: SMI3502/01
Check Position No/Part No or Replacement No