

Gebrauchsanweisung  
58 0837  
(de,en,fr,nl)  
58 1120  
(it,el,es,pt)

Kurzanleitung  
52 8844  
(de,en,fr,nl)  
52 8845  
(it,el,es,pt)

Montage- / Aufstell-  
anleitung  
52 0170

Zubehör:

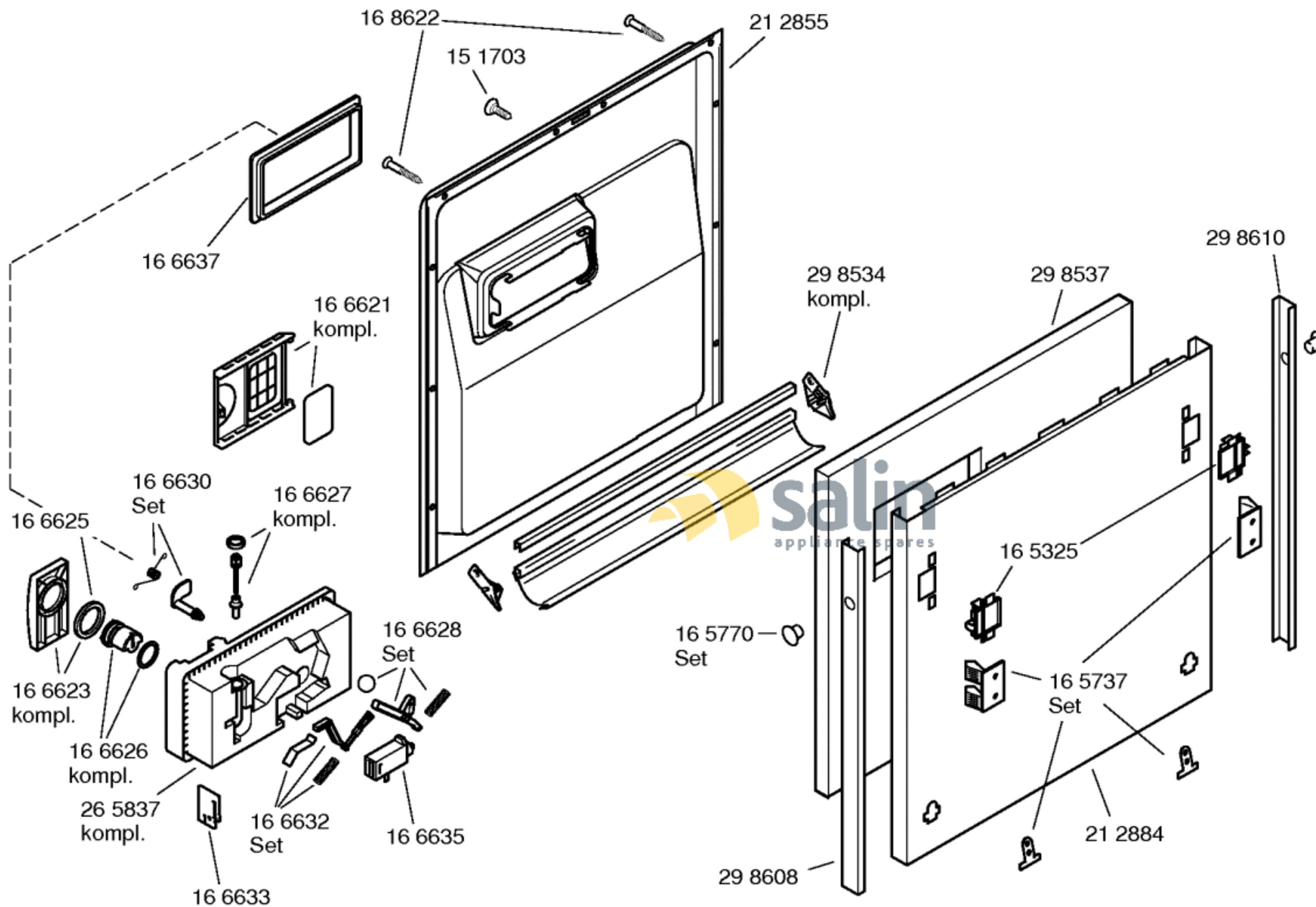
Entkalker  
46 0038

Verlg. Aqua-Stop  
Kunststoffrohr 2,2 m  
Ablaufschl. 1,95 m  
SGZ1010

Kupferrohr  
Ø 10 mm / 1,5 m  
SMZ3005

Messerkas.-Backbl.-  
Düse  
SGZ1000

Silberglanzkassette  
SMZ2003



Spülhilfe Set  
SGZ 1050

Korbeinsatz für  
Langstielgläser  
SMZ 2004

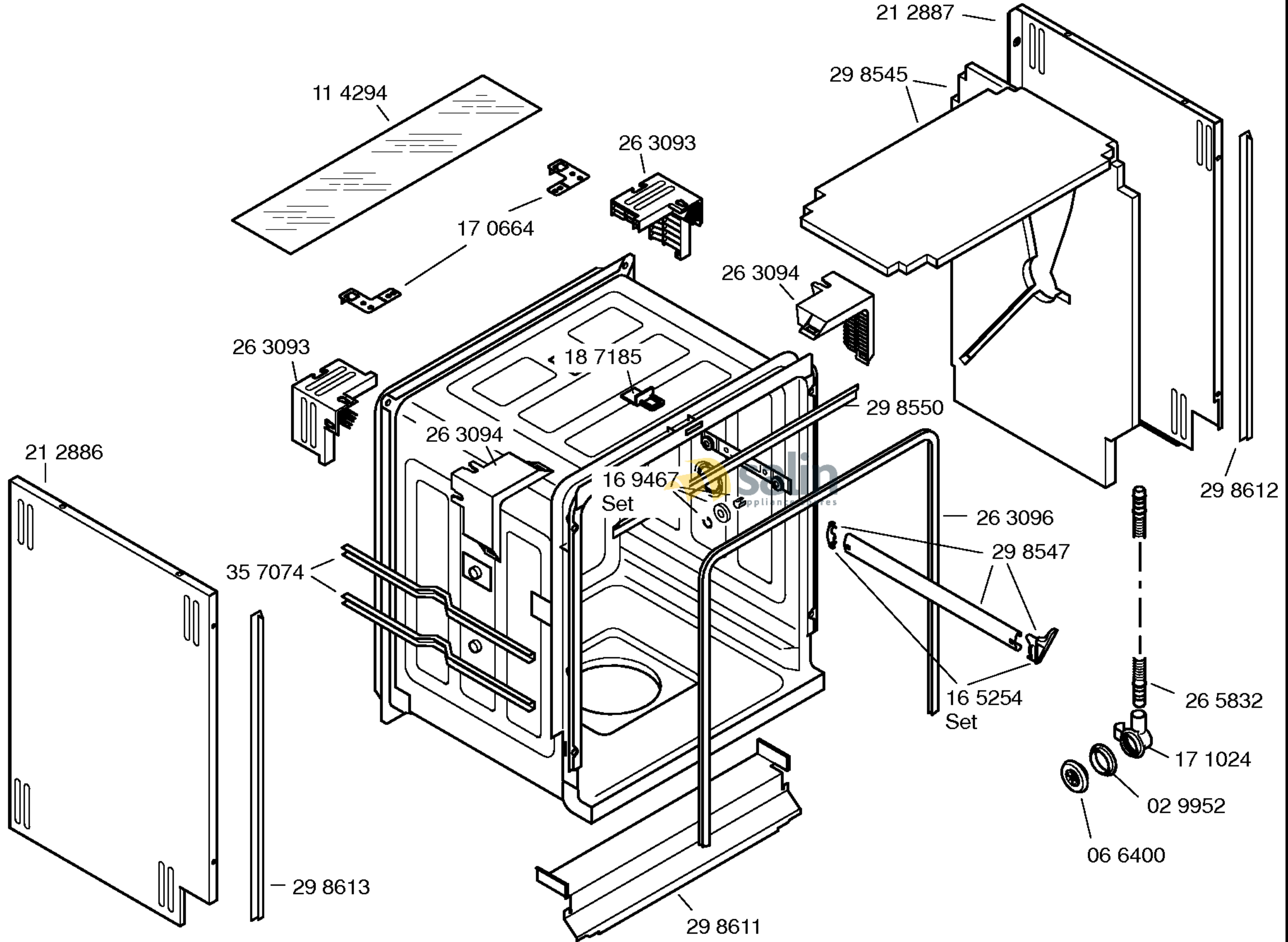
Verblendungs- und  
Befestigungssatz Niro  
SGZ 2025

e164045-6/2

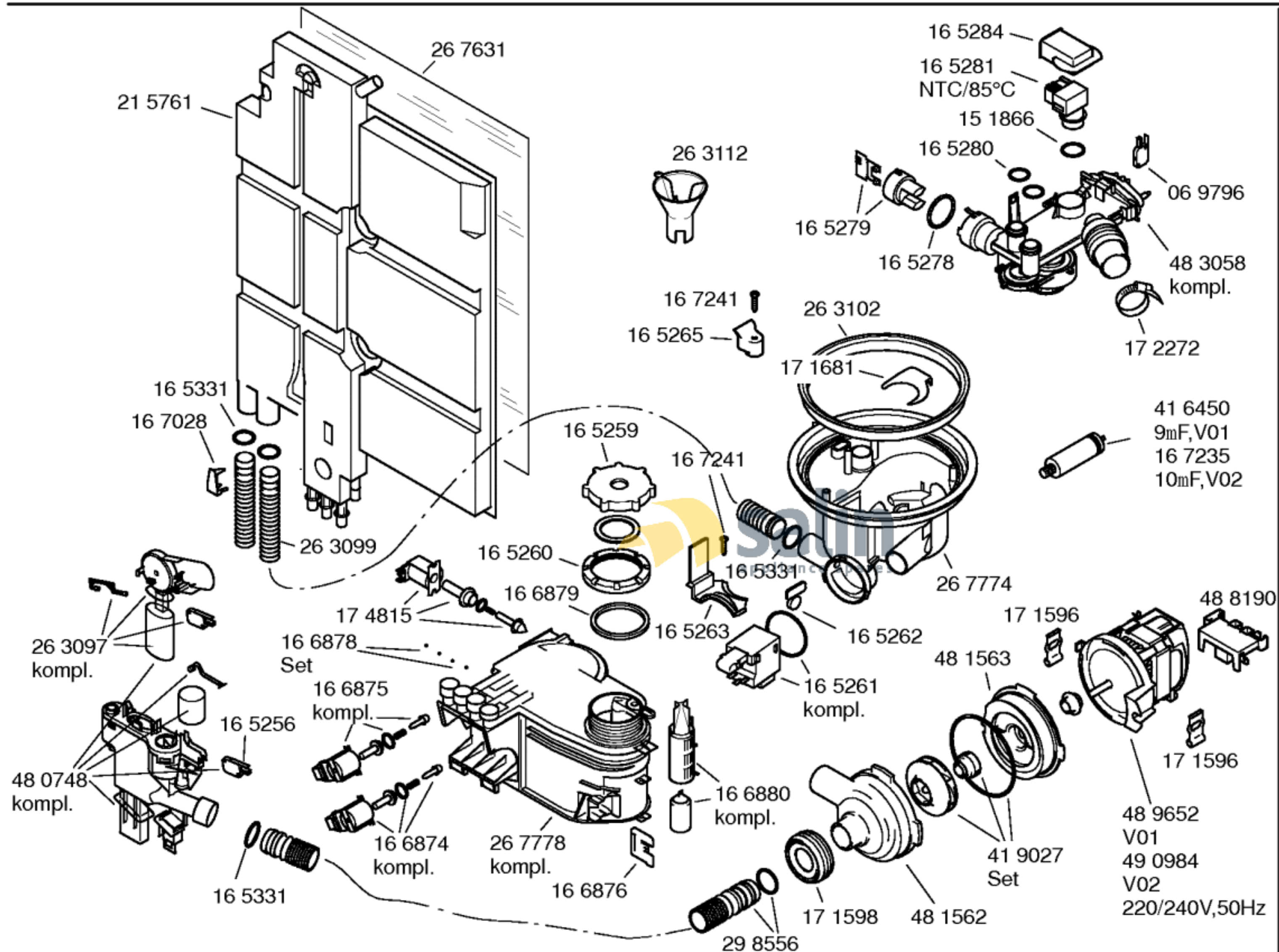
FAMILY : SGV69A03EU

MODEL NO: SGV69A03EU/22

Check Position No/Part No or Replacement No

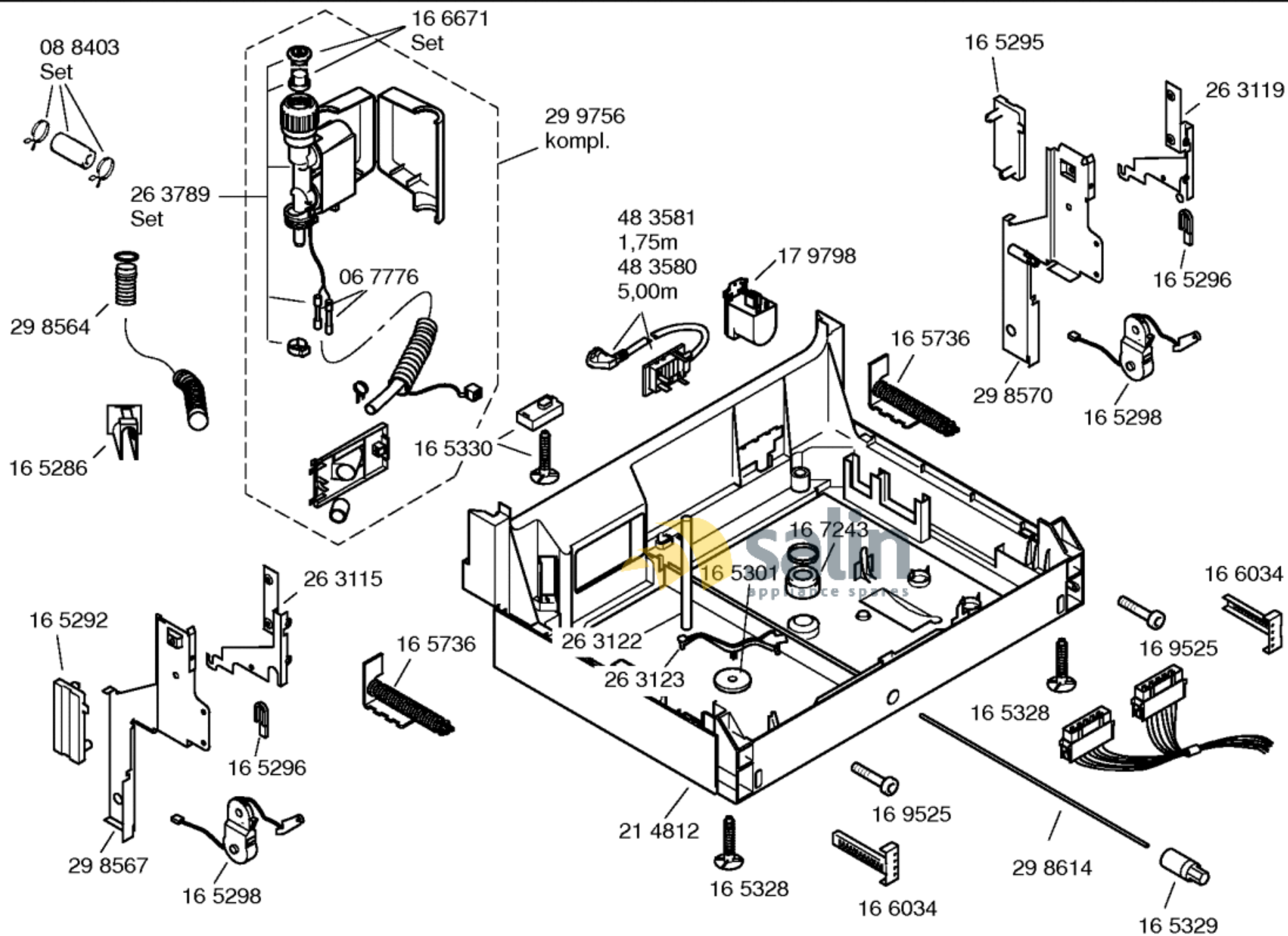


e164045-6/3



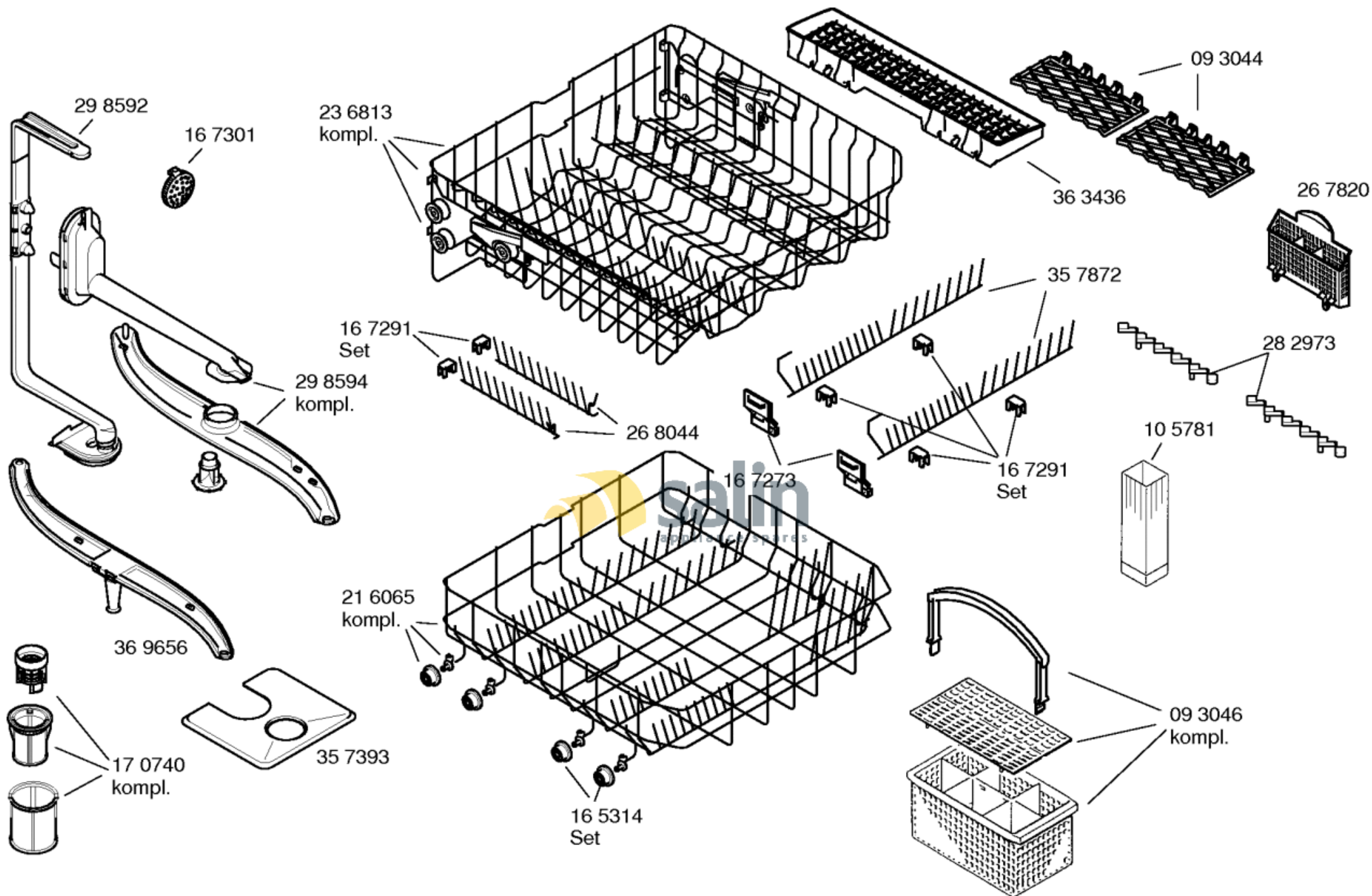
e164045-6/4

FAMILY : SGV69A03EU  
MODEL NO: SGV69A03EU/22  
Check Position No/Part No or Replacement No



e164045-6/5

FAMILY : SGV69A03EU  
MODEL NO: SGV69A03EU/22  
Check Position No/Part No or Replacement No



e164045-6/6

FAMILY : SGV69A03EU  
MODEL NO: SGV69A03EU/22  
Check Position No/Part No or Replacement No