

Mat. – Nr. – Konstante
 3740
 Gebrauchsanweisung:
 52 7609
 (en)

Zubehör:
 Entkalker
 46 0038

Verlg. Aqua-Stop
 Kunststoffrohr 2,2 m
 Ablaufschl. 1,95m
 SGZ 1010

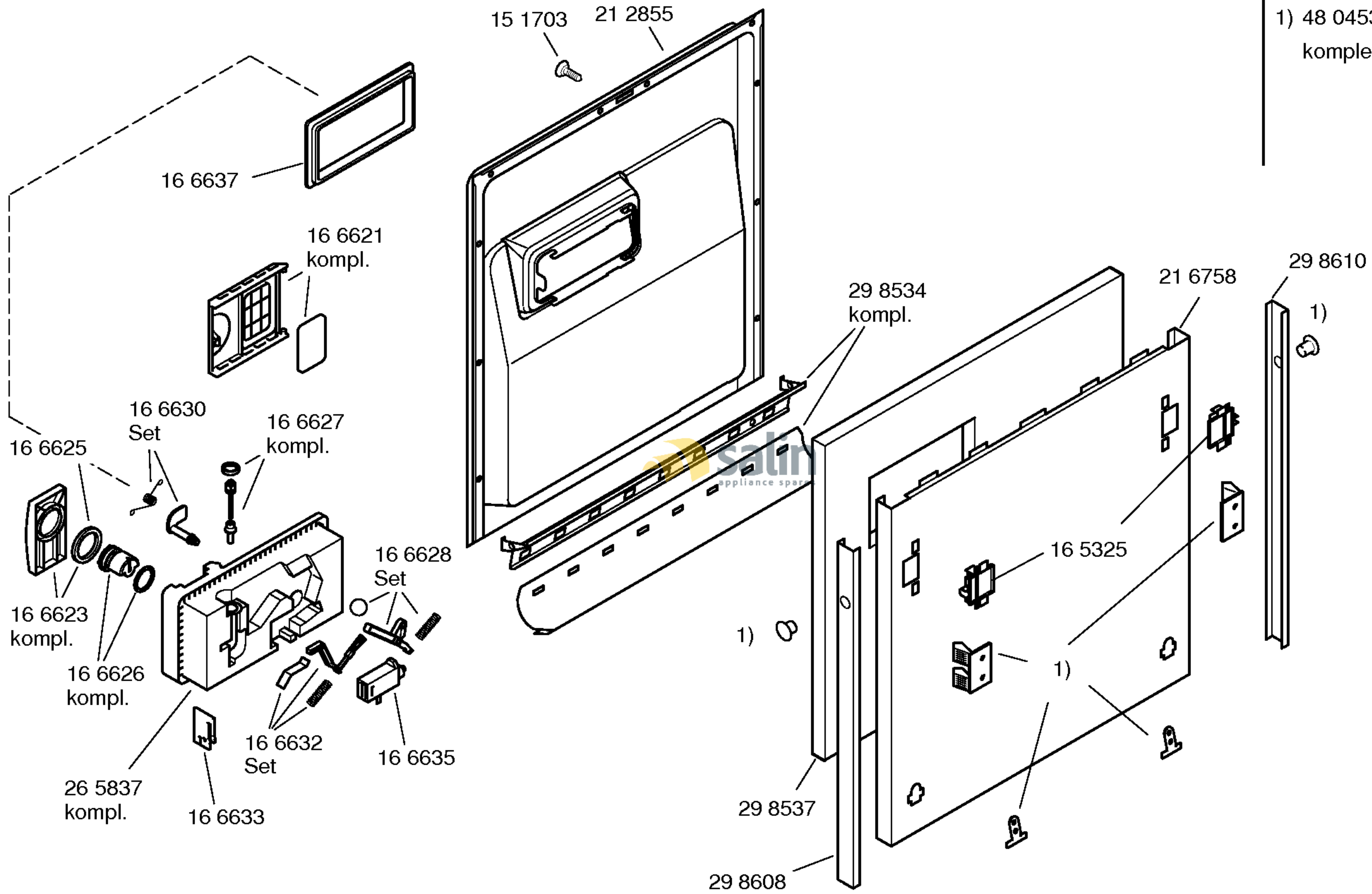
Kupferrohr
 Ø 10 mm / 1,5 m
 SMZ3005

Messerkas.-Backbl.-
 Düse
 SGZ 1000

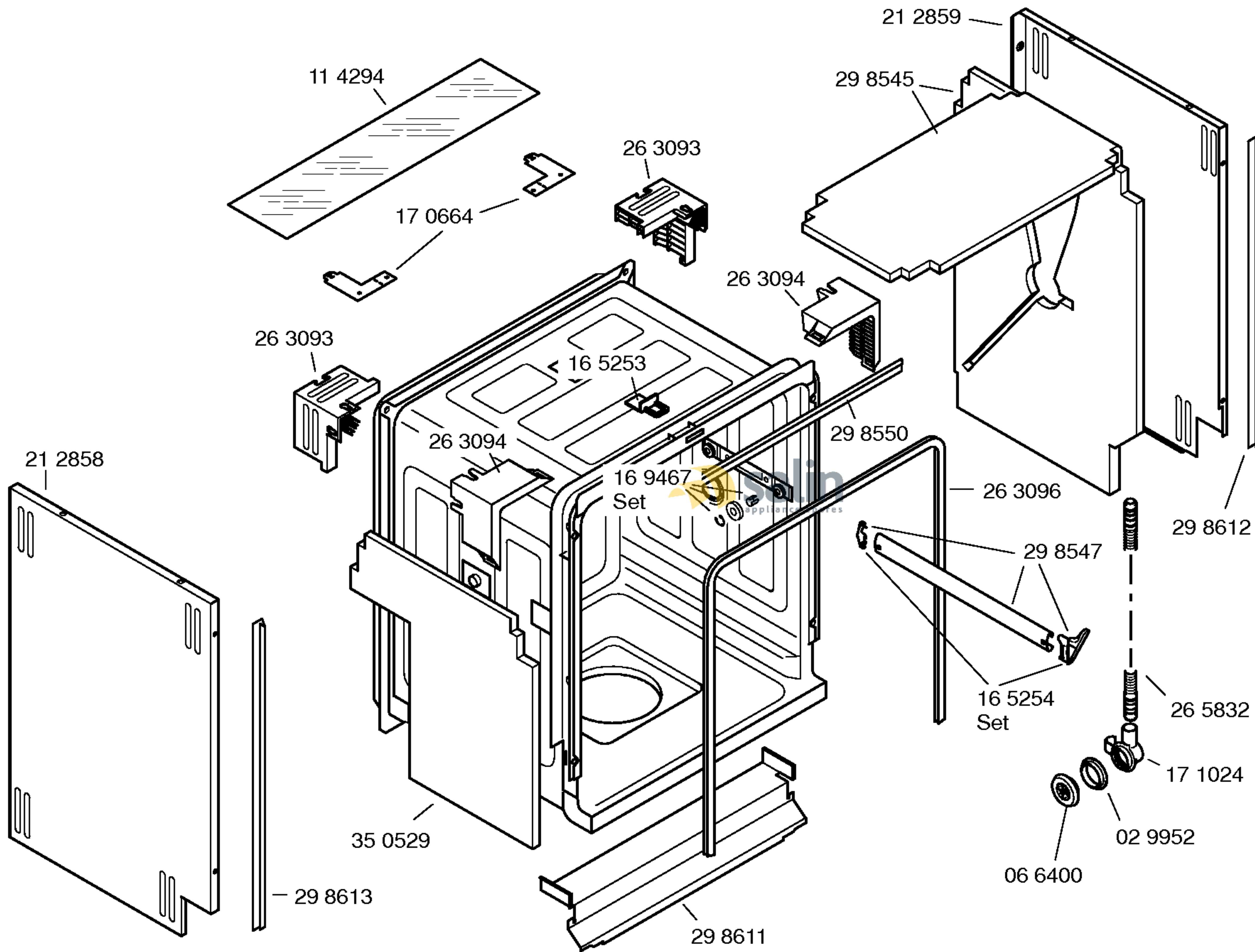
Silberbesteckkorb
 SGZ2003

Mat. - Nr. - Konstante
 3740

1) 48 0453
 komplett.



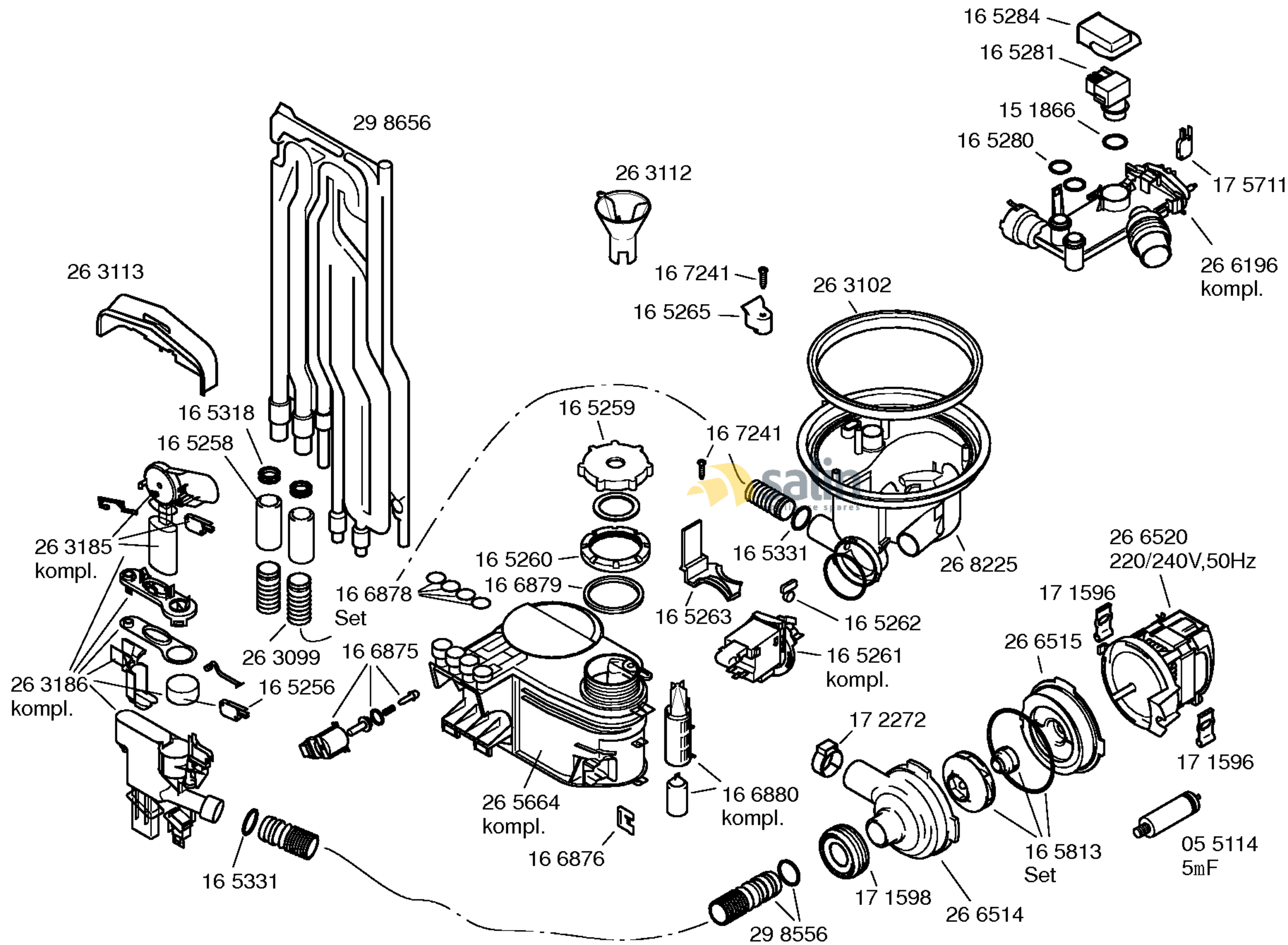
Mat. - Nr. - Konstante
3740



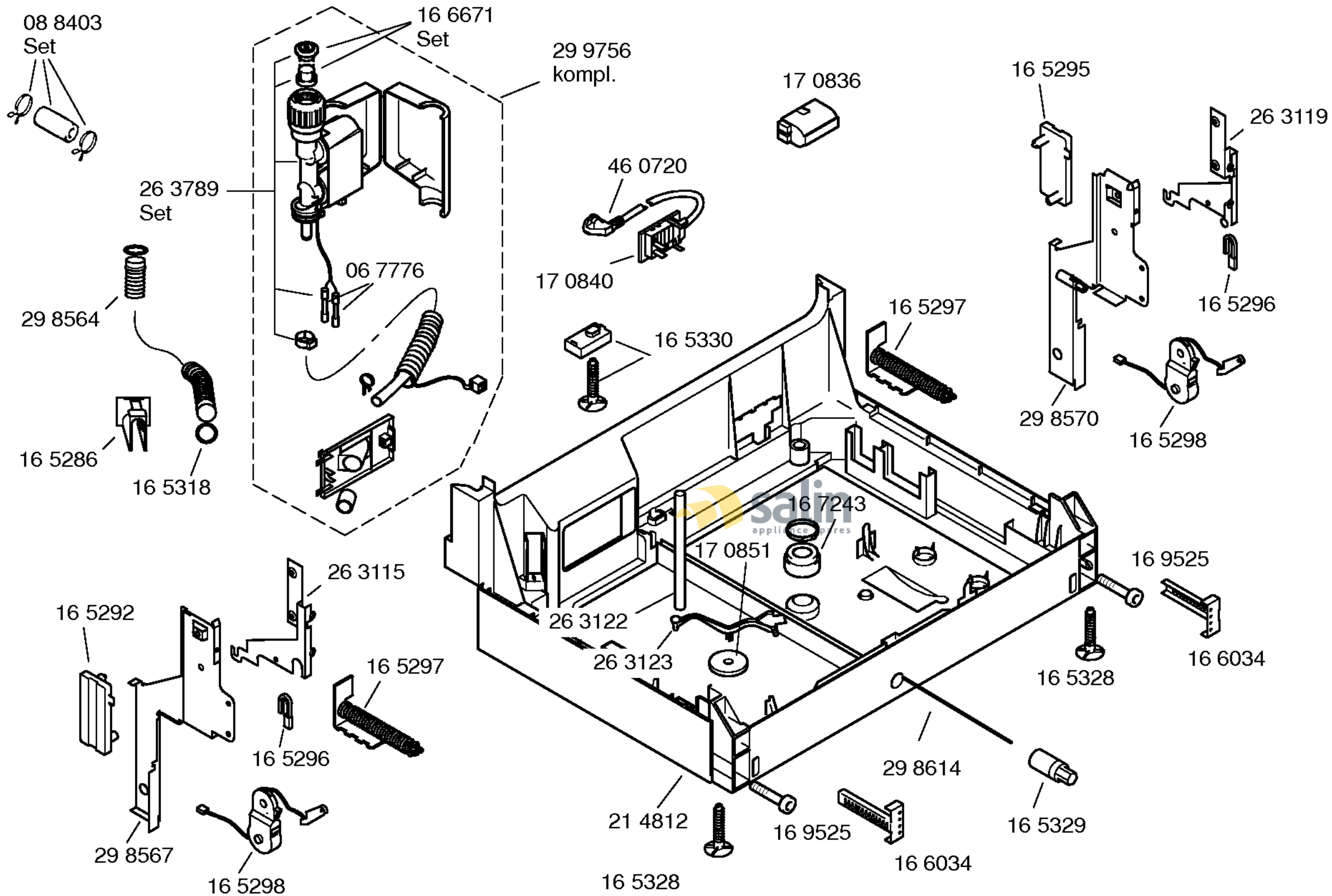
e162948-6/3

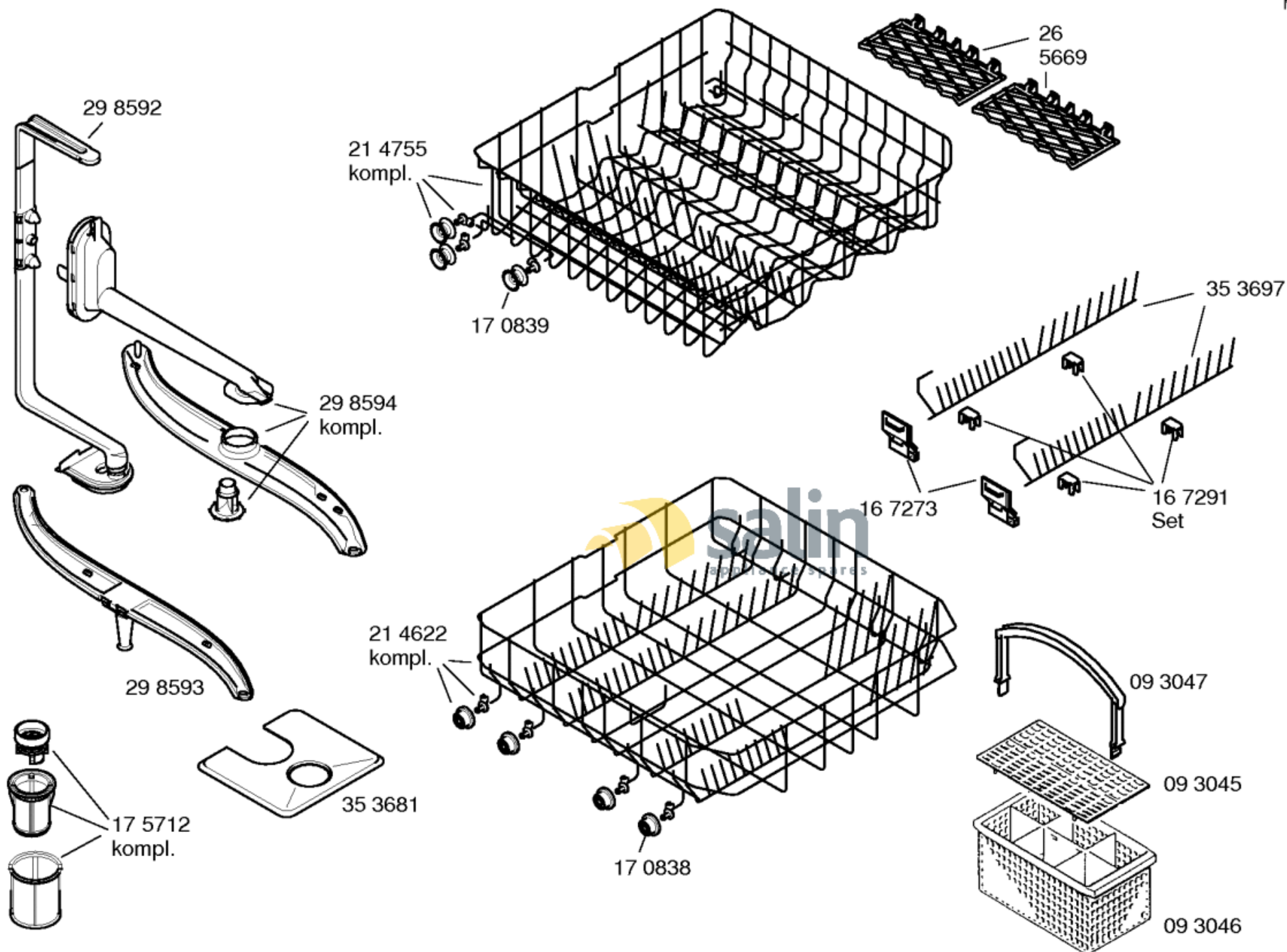
FAMILY : SGI3305GB
MODEL NO: SGI3305GB/01
Check Position No/Part No or Replacement No

Mat. - Nr. - Konstante
 3740



e162948-6/4





e162948-6/6

FAMILY : SGI3305GB
MODEL NO: SGI3305GB/01
Check Position No/Part No or Replacement No