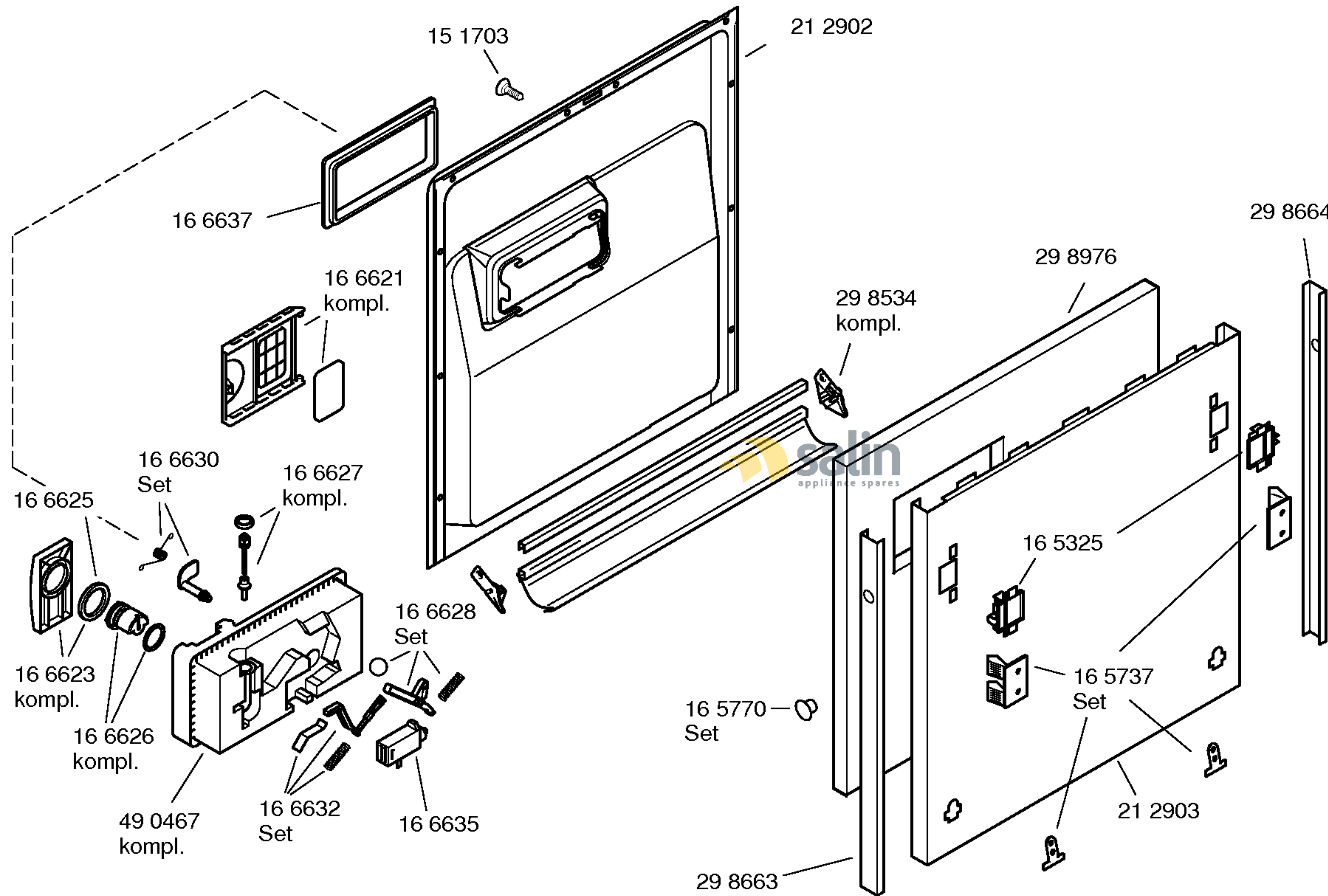


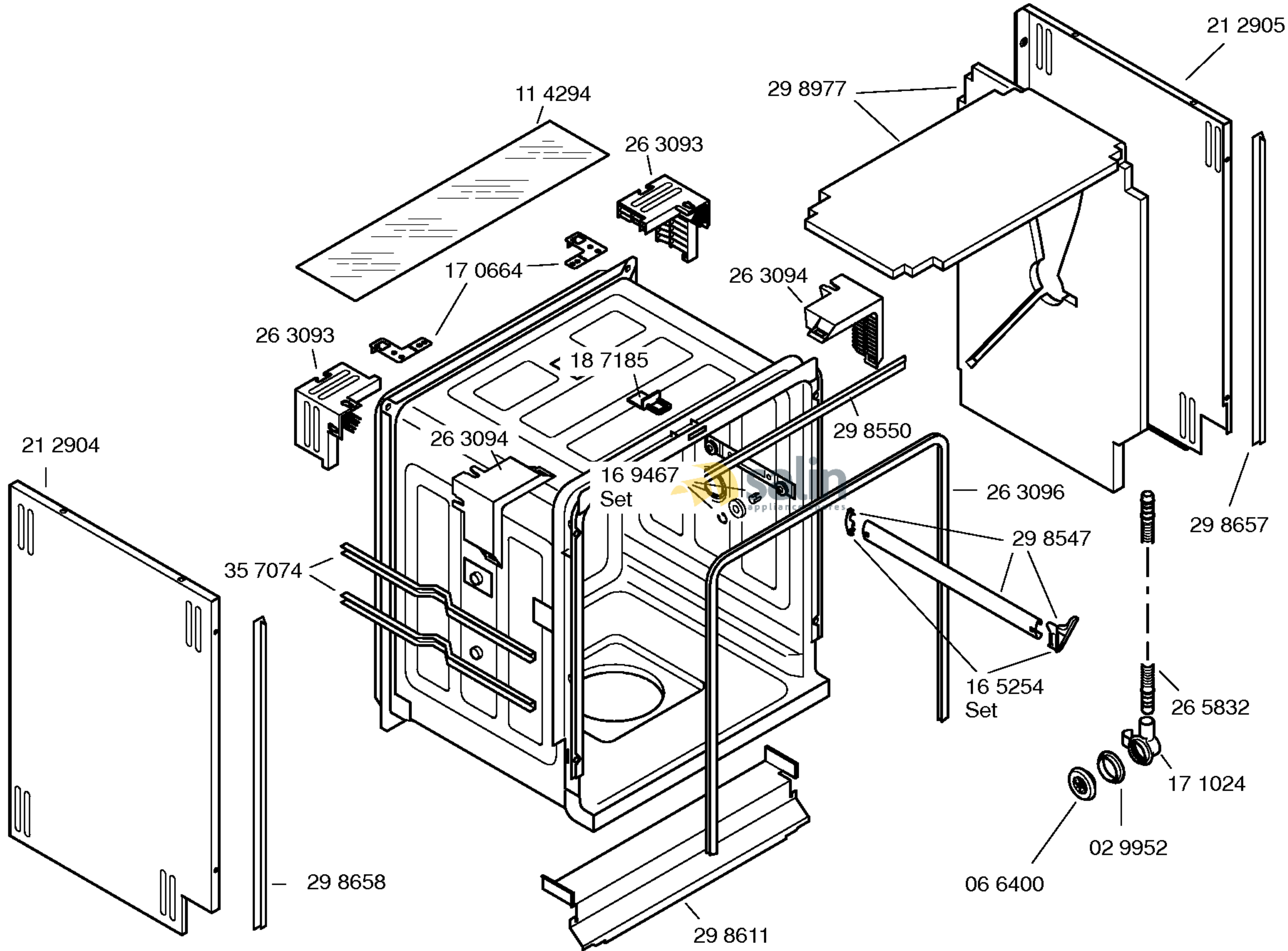
Gebrauchsanweisung
58 5900
(de)
58 5909
(fr)
58 5910
(nl)
58 6668
(it)

Kurzanleitung
58 5902
(de)
58 5911
(fr)
58 5913
(nl)
58 6510
(it)

Montage/Aufstellan-
weisung
58 5215

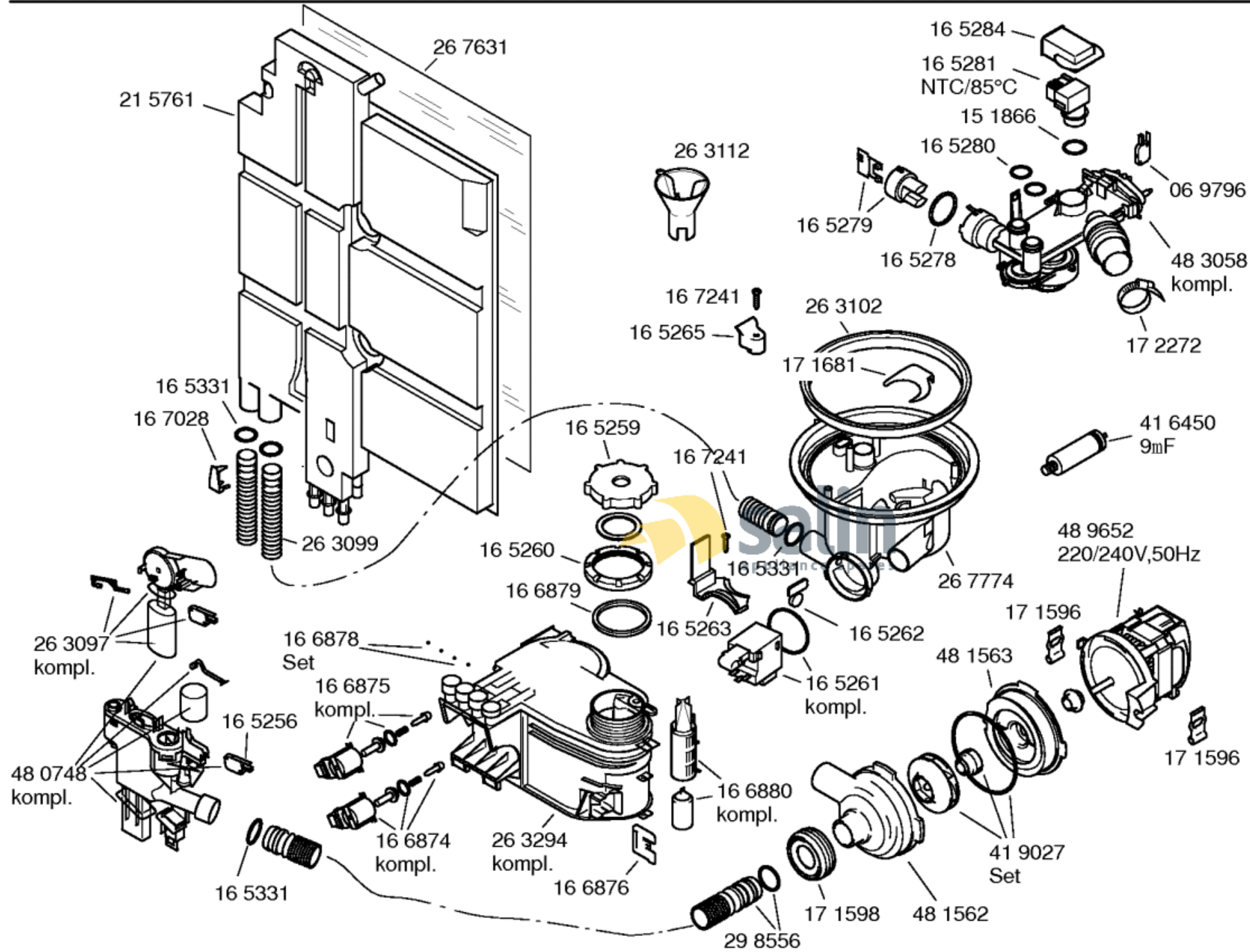


- Zubehör
- Entkalker
46 0038
- Verlg. Aqua-Stop
Kunststoffrohr 2,2 m
Ablaufschl. 1,95m
SZ72010
- Kupferrohr
10 mm Ø/ 1,5 m
WX459700
- Messerkas.-Backbl.-
Düse
SZ72000
- Silberglanzkassette
SZ78100
- Spülhilfe Set
SZ72030
- Korbeinsatz für
Langstielgläser
SZ70640
- Kleinteilehalter
42 3712



e164151-6/3

FAMILY : SHI49A55
MODEL NO: SHI49A55/45
Check Position No/Part No or Replacement No

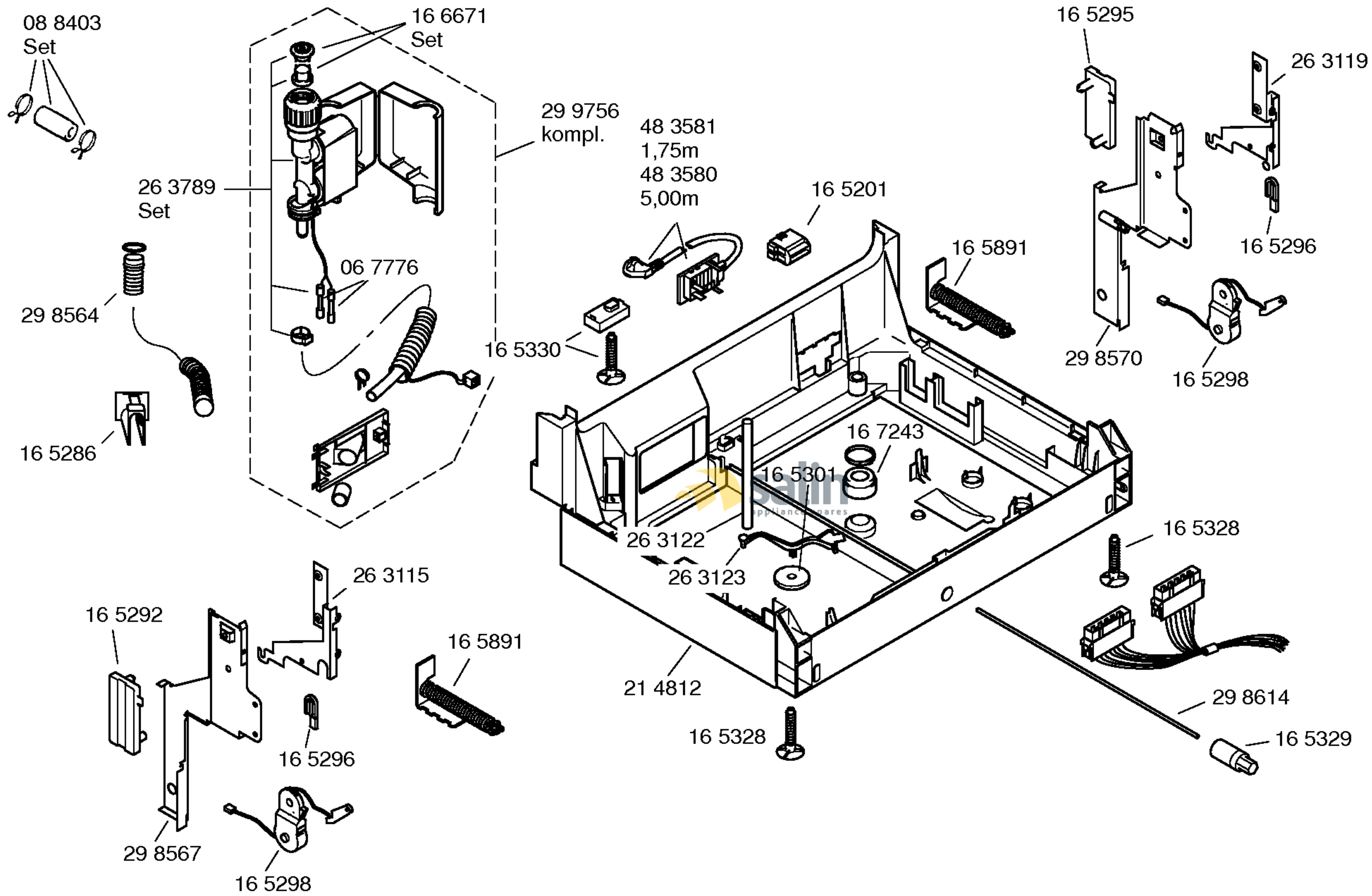


e164151-6/4

FAMILY : SHI49A55

MODEL NO: SHI49A55/45

Check Position No/Part No or Replacement No



Mat. - Nr. - Konstante
3740

