

Mat. - Nr. - Konstante  
 3740 . . . . .

Gebrauchsanweisung  
 52 7897  
 (de,en,fr,nl)  
 52 7898  
 (it,el,es,pt)

Montage/Aufstellan-  
 weisung  
 52 5958

Zubehör

Entkalker  
 46 0038

Verlg. Aqua-Stop  
 Kunststoffrohr 2,2 m  
 Ablaufschl. 1,95m  
 SGZ 1010

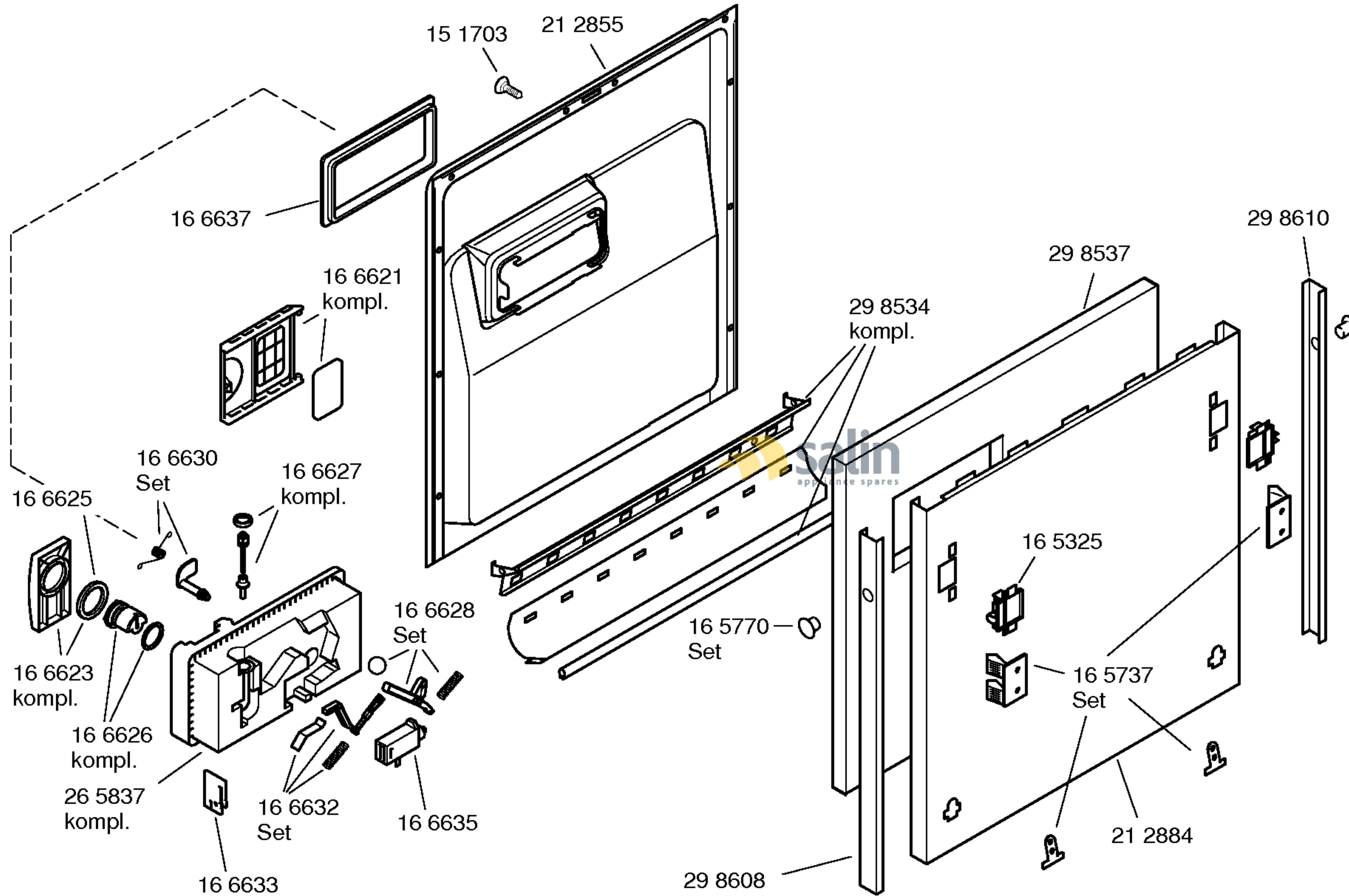
Kupferrohr  
 10 mm Ø/ 1,5 m  
 SMZ3005

Messerkas.-Backbl.-  
 Düse  
 SGZ 1000

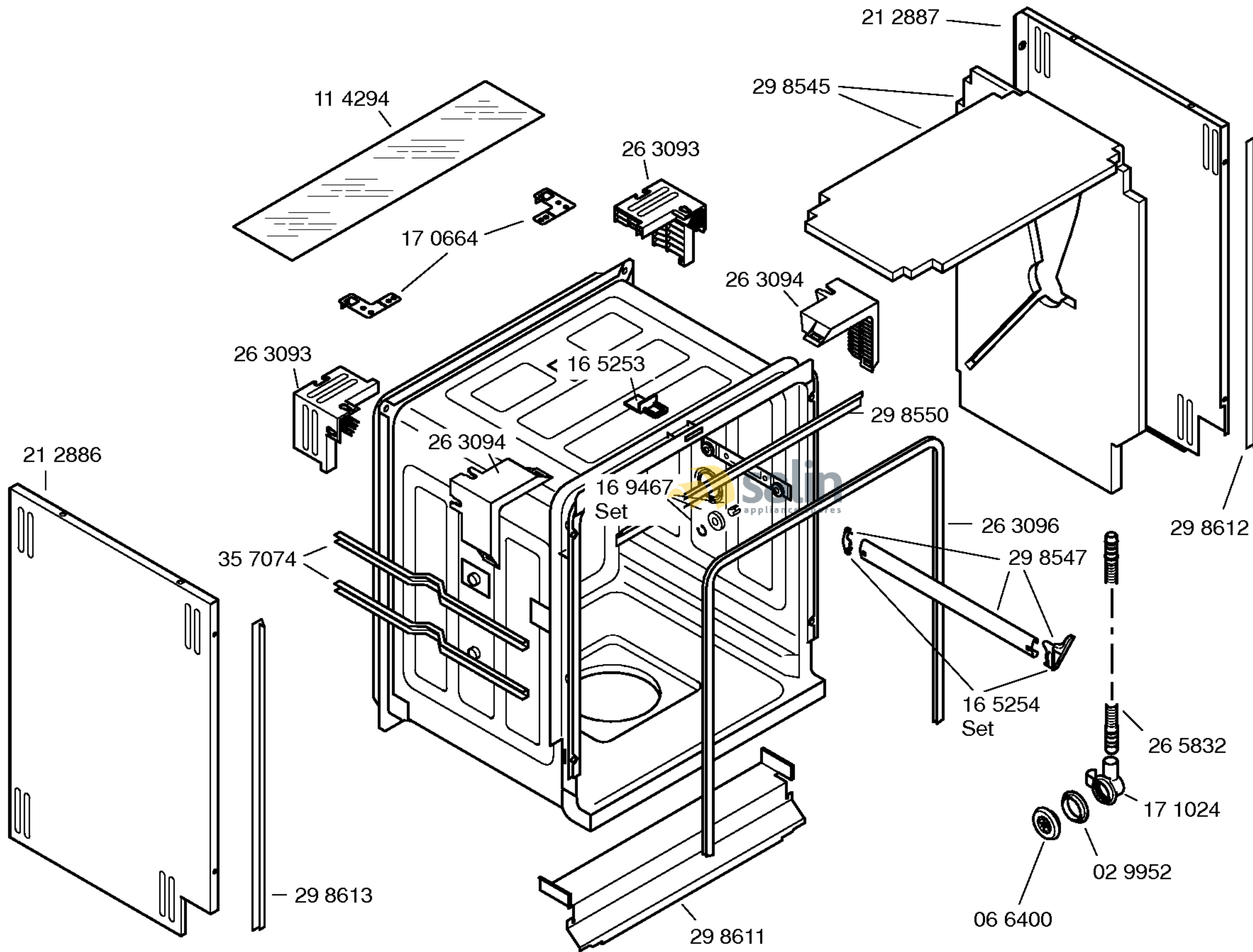
Silberglanzkassette  
 SMZ2003



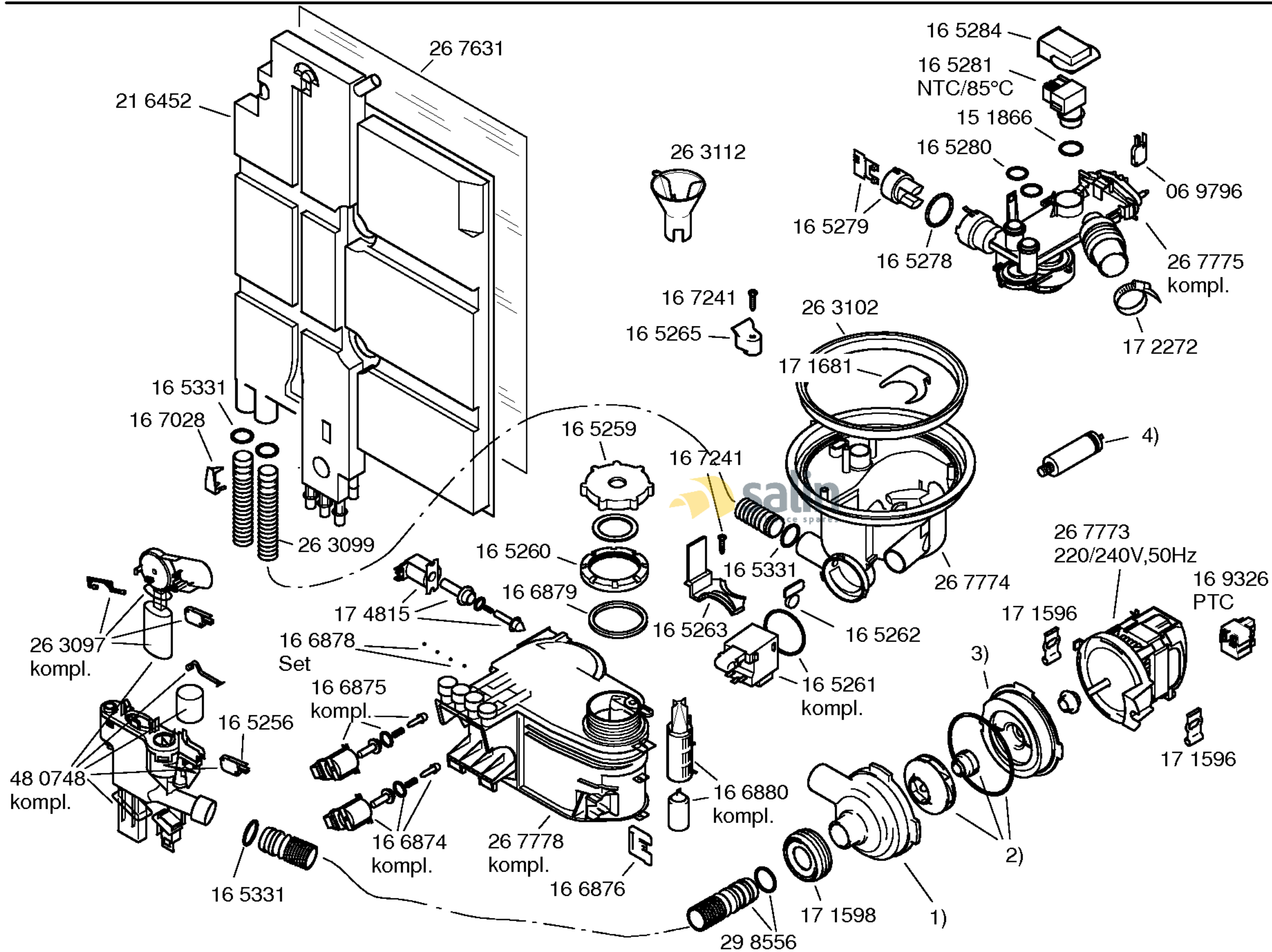
Mat. – Nr. – Konstante  
 3740 . . . . .



Mat. - Nr. - Konstante  
3740 . . . . .

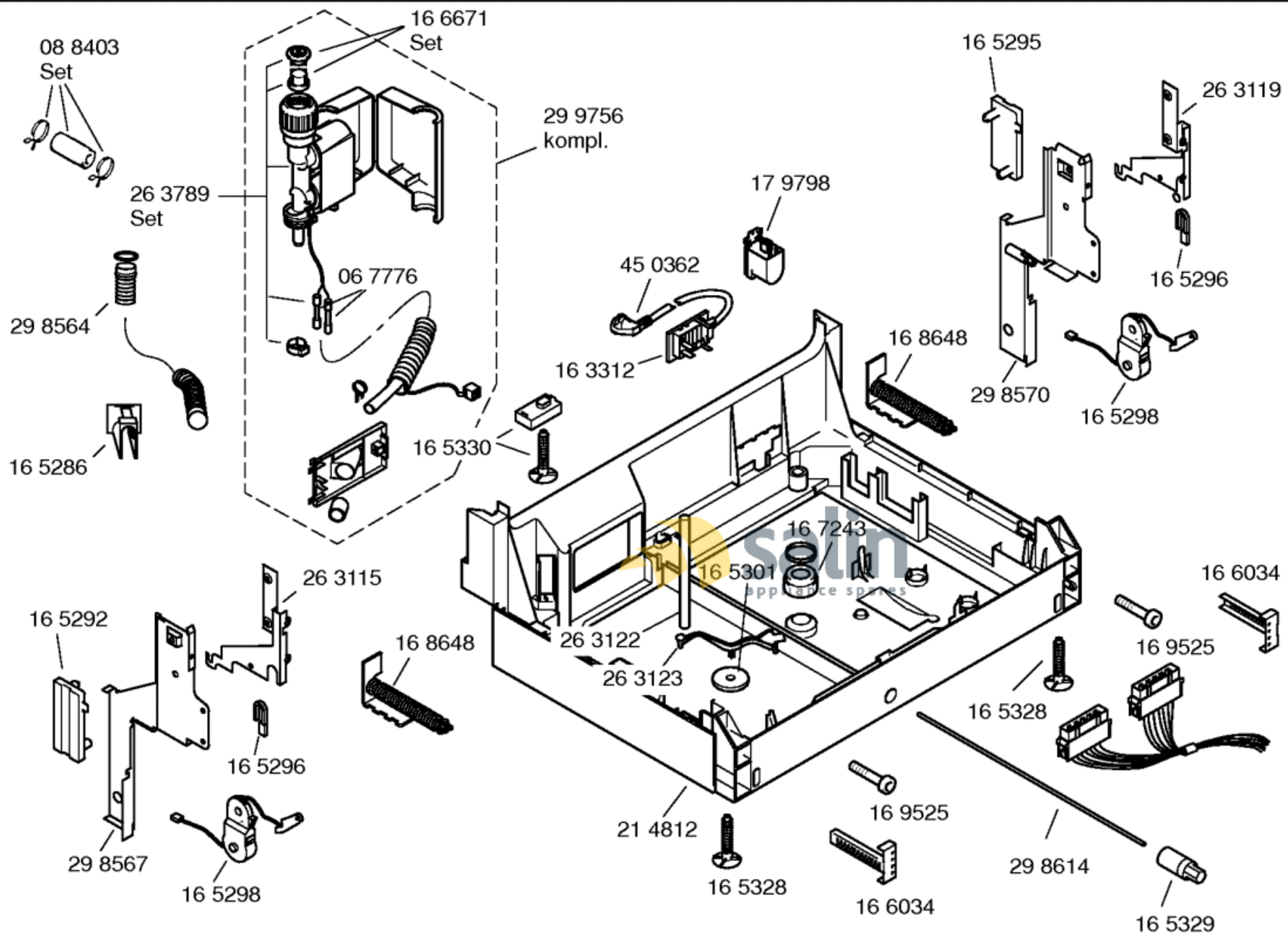






- 1) 26 6514  
bis FD8009  
48 1562  
ab FD8010
- 2) 17 4730  
Set  
bis FD8009  
18 3638  
Set  
ab FD8010
- 3) 26 7739  
bis FD8009  
48 1563  
ab FD8010
- 4) 17 4728  
3mF  
bis FD8009  
18 3639  
2,5mF  
ab FD8010





Mat. - Nr. - Konstante  
 3740 . . . . .

FAMILY : SGI6916  
 MODEL NO: SGI6916/07  
 Check Position No/Part No or Replacement No



