

Mat. – Nr. – Konstante
 3740

Gebrauchsanweisung
 52 1229
 (D,GB,F,NL)
 52 1084
 (I,GR,E,P)
 52 1085
 (TR)
 52 1086
 (DK,N,S,SF)
 Montage- / Aufstell-
 anweisung
 51 9975

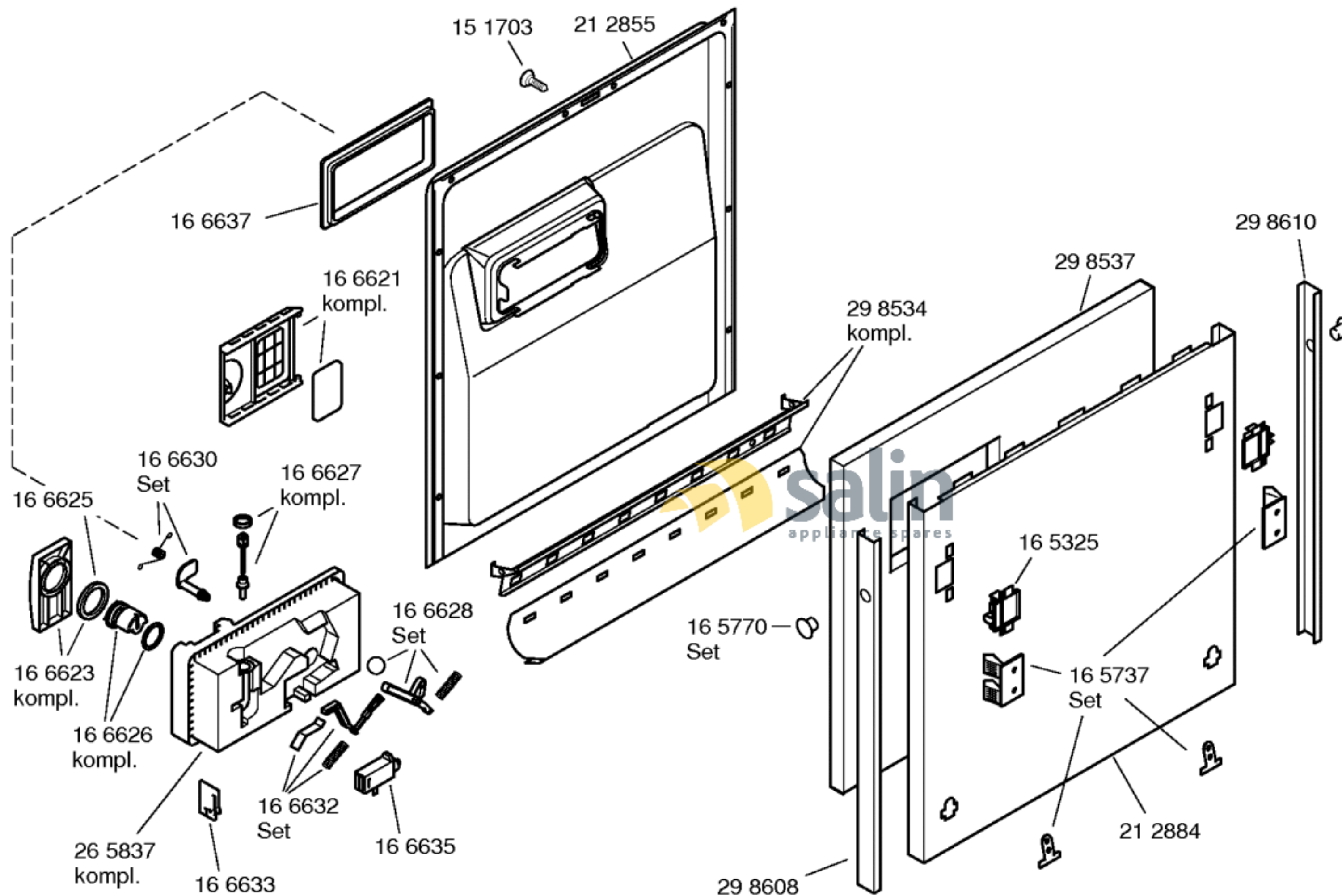
Zubehör:

Entkalker
 46 0038

Verlg. Aqua-Stop
 Kunststoffrohr 2,2 m
 Ablaufschl. 1,95m
 SGZ1010

Messerkas.-Backbl.-
 Düse
 SGZ1000

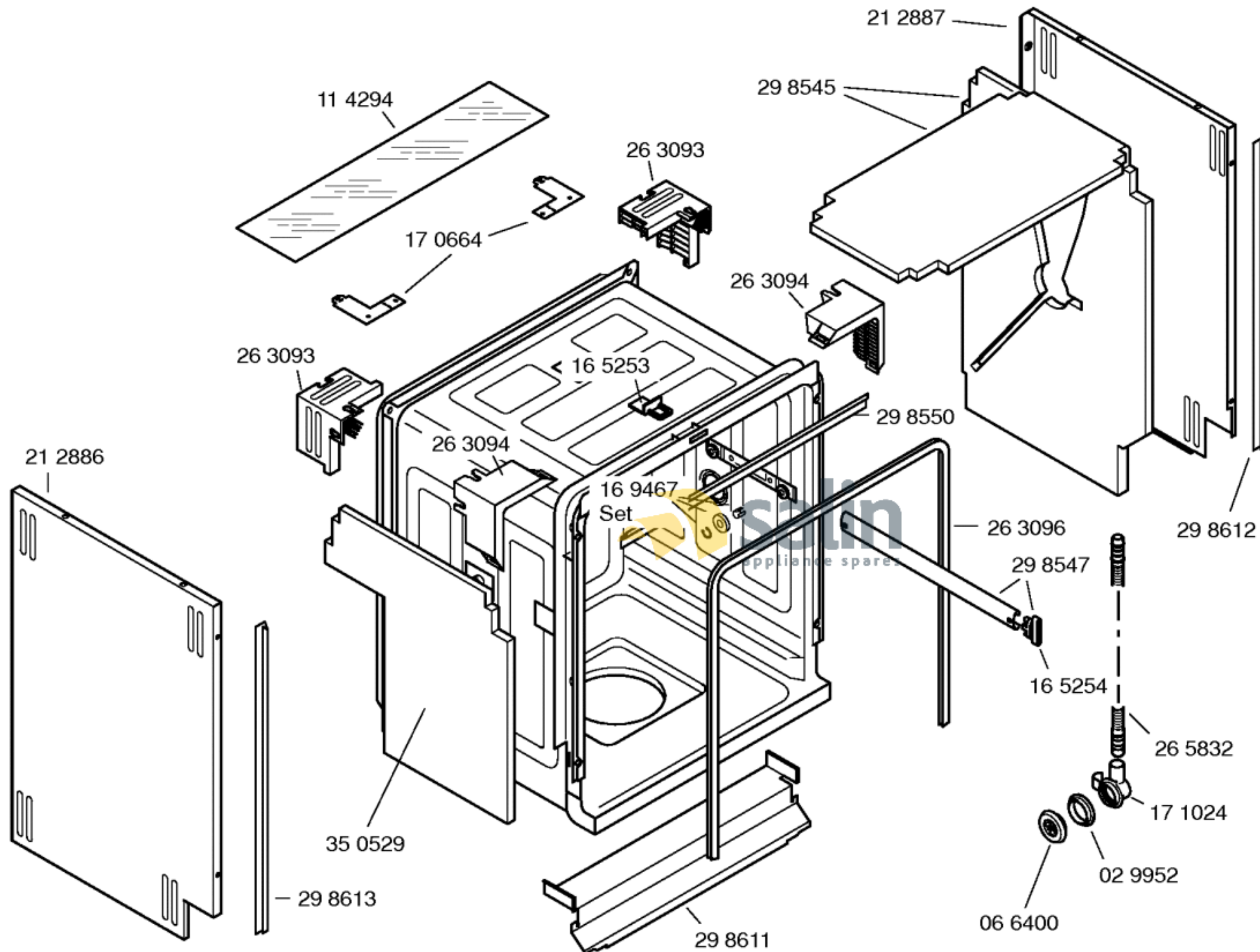
Kupferrohr
 Ø 10 mm / 1,5 m
 SMZ3005



e162728-6/2

FAMILY : SGI3000
MODEL NO: SGI3000/13
Check Position No/Part No or Replacement No

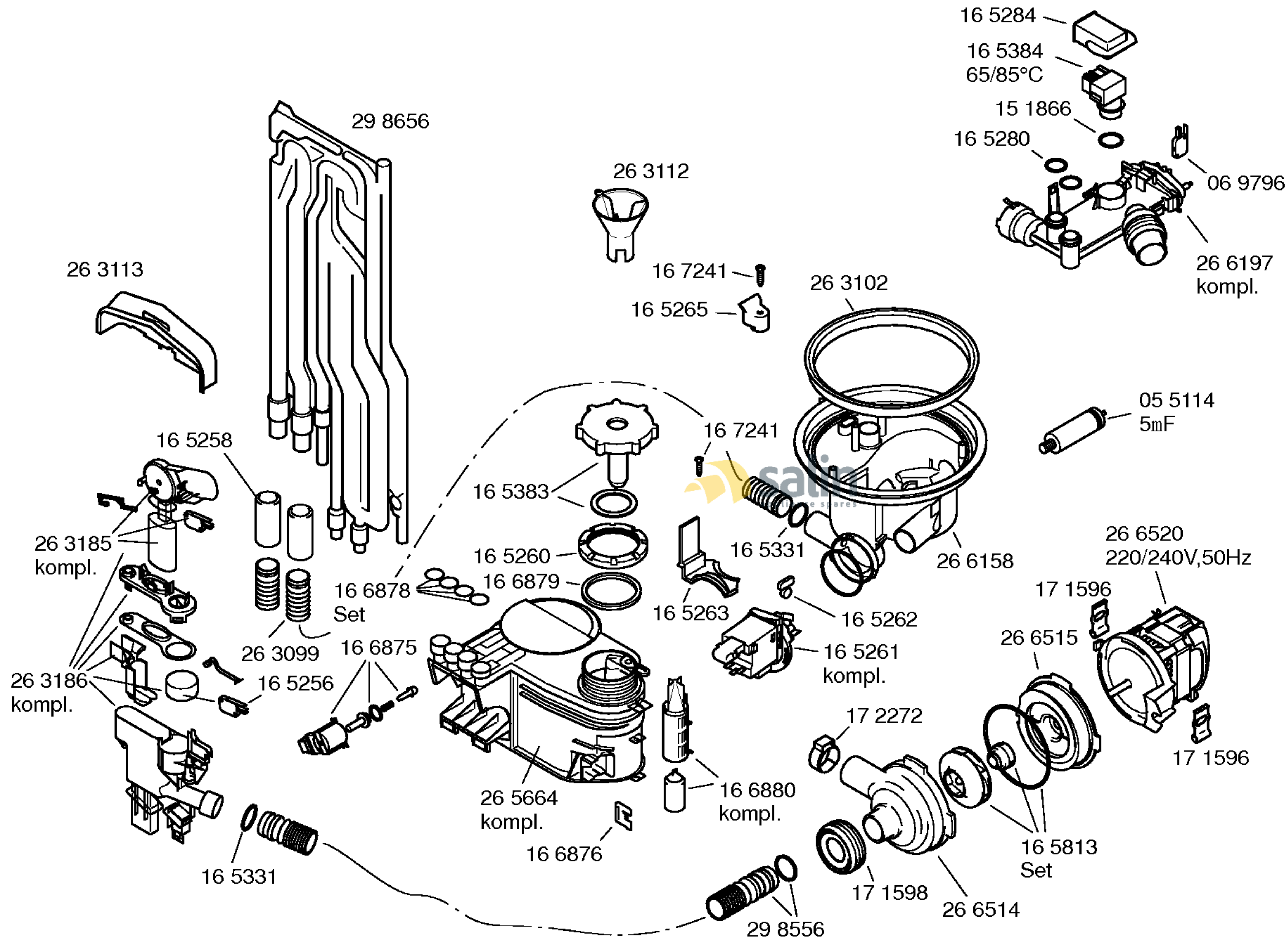
Mat. – Nr. – Konstante
3740



e162728-6/3

FAMILY : SGI3000
MODEL NO: SGI3000/13
Check Position No/Part No or Replacement No

Mat. - Nr. - Konstante
3740



e162728-6/4

