

Mat.-Nr.-Konstante  
 3740 . . . . .  
 Gebrauchsanweisung  
 51 8312  
 (D,F,GB,I,NL,E,P,GR)

Montageanleitung  
 51 7636  
 (D,F,GB,I,NL,DK,N,S,  
 E,P,GR)

Entkalker  
 46 0038

Teststreifen  
 Wasserhärte  
 05 8042

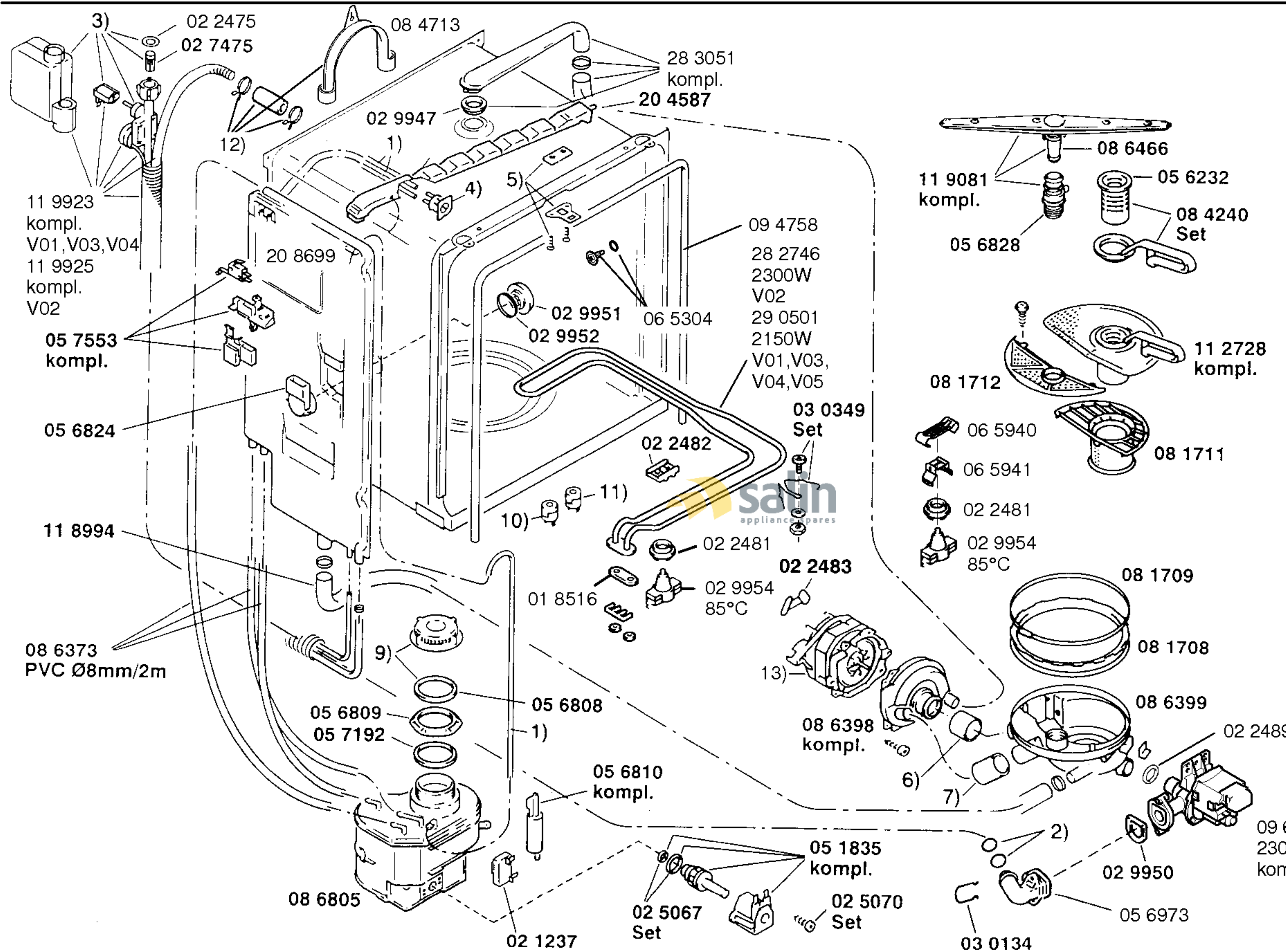
- 1) Set/Einbausatz  
 05 6823
- 2) —
- 3) 02 9673
- 4) 28 4347

Zubehör:

- Silberbesteckkorb  
 SMZ 2003
- Unterbausockel  
 SMZ 3006
- Steck-Etagere  
 SMZ 2006
- Gläserkorb-Einsatz  
 SMZ 2004



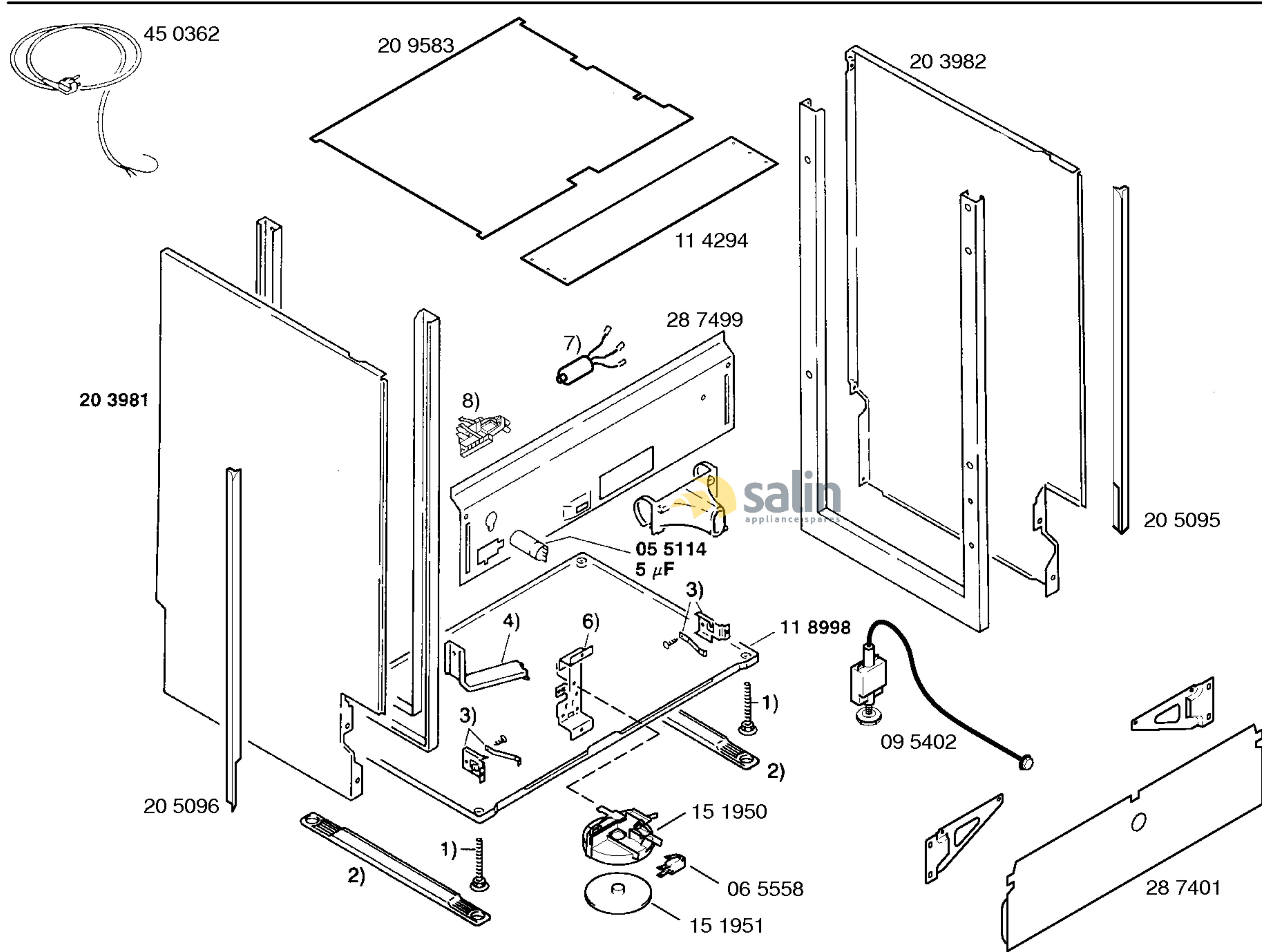




Mat. - Nr. - Konstante  
 3740 . . . . .

1)	10 4298 PVC Ø 5mm/2m
2)	02 5069 Set
3)	09 1058
4)	02 9948
5)	02 9017 Set
6)	05 6826
7)	05 6827
8)	—
9)	05 6806
10)	06 7827 55°C
11)	06 9132 66°C
12)	05 5164 Set
13)	14 0476 230V/50Hz V01,V03,V04 14 0539 240V/50Hz V02





Mat. - Nr. - Konstante  
 3740 . . . . .

- 1) 15 4360
- 2) 28 2845
- 3) 05 6829
- 4) 08 6400
- 5) —
- 6) 09 5459
- 7) 15 1949
- 8) 06 5507



