

Mat. - Nr. - Konstante
 3740
 Gebrauchsanweisung
 51 8312
 (D,F,GB,I,NL,E,P,GR)

Montageanleitung
 51 7636
 (D,F,GB,I,NL,DK,N,S,
 E,P,GR)

Entkalker
 46 0038

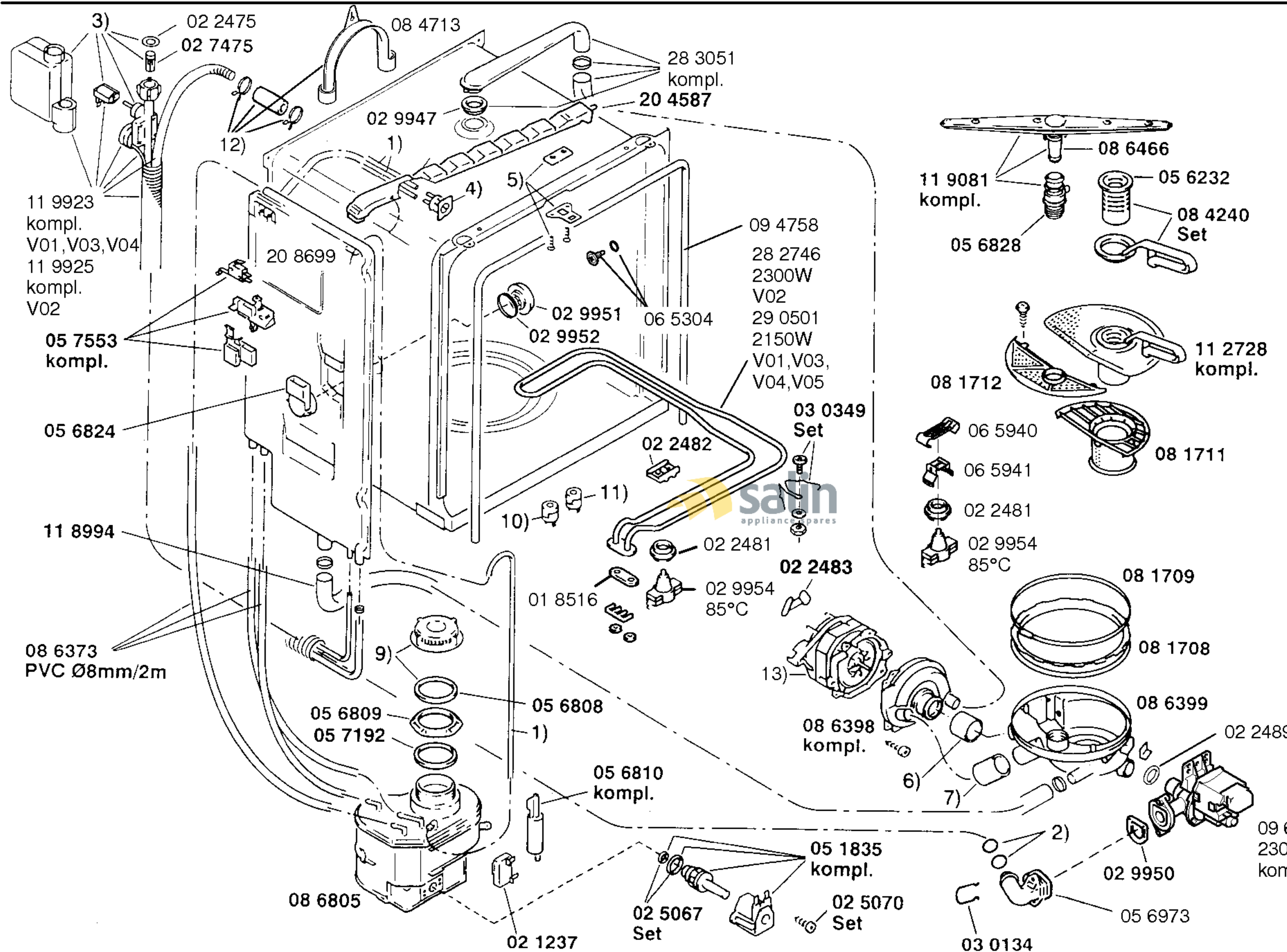
Teststreifen
 Wasserhärte
 05 8042

- 1) Set/Einbausatz
 05 6823
- 2) —
- 3) 02 9673
- 4) 28 4347

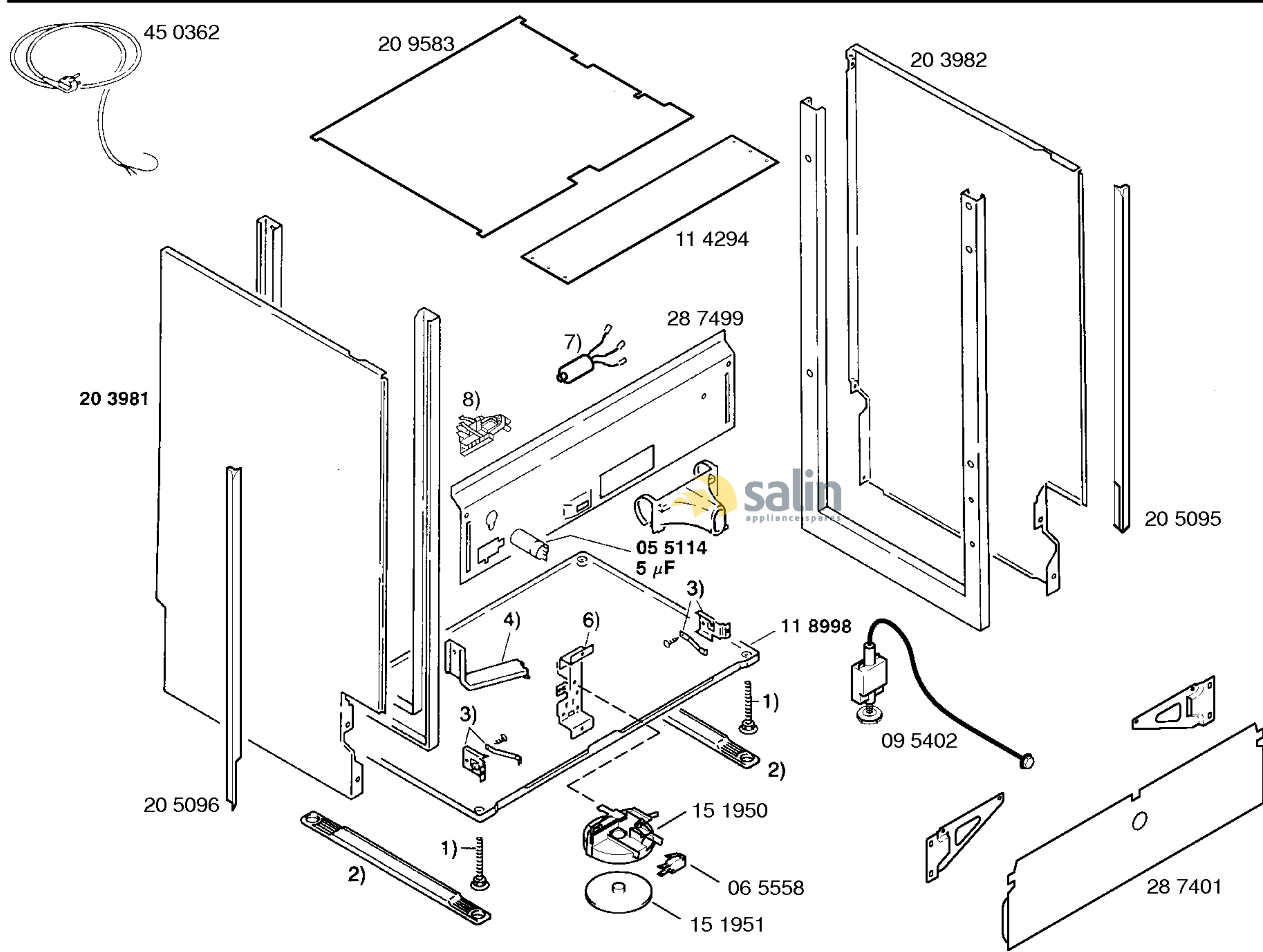
Zubehör:

- Silberbesteckkorb
 SMZ 2003
- Unterbausockel
 SMZ 3006
- Steck-Etagere
 SMZ 2006
- Gläserkorb-Einsatz
 SMZ 2004





- Mat. - Nr. - Konstante
 3740
- 1) 10 4298
PVC Ø 5mm/2m
 - 2) 02 5069
Set
 - 3) 09 1058
 - 4) 02 9948
 - 5) 02 9017
Set
 - 6) 05 6826
 - 7) 05 6827
 - 8) —
 - 9) 05 6806
 - 10) 06 7827
55°C
 - 11) 06 9132
66°C
 - 12) 05 5164
Set
 - 13) 14 0476
230V/50Hz
V01,V03,V04
14 0539
240V/50Hz
V02



Mat. - Nr. - Konstante
 3740

- 1) 15 4360
- 2) 28 2845
- 3) 05 6829
- 4) 08 6400
- 5) —
- 6) 09 5459
- 7) 15 1949
- 8) 06 5507

