

Mat. – Nr. – Konstante  
3740 . . . . .

Gebrauchsanweisung  
52 0326  
(D,GB,F,NL)  
52 0921  
(I,GR,E,P)  
52 0334  
(DK,S,N,SF)

Montage- / Aufstell-  
anweisung  
52 5958

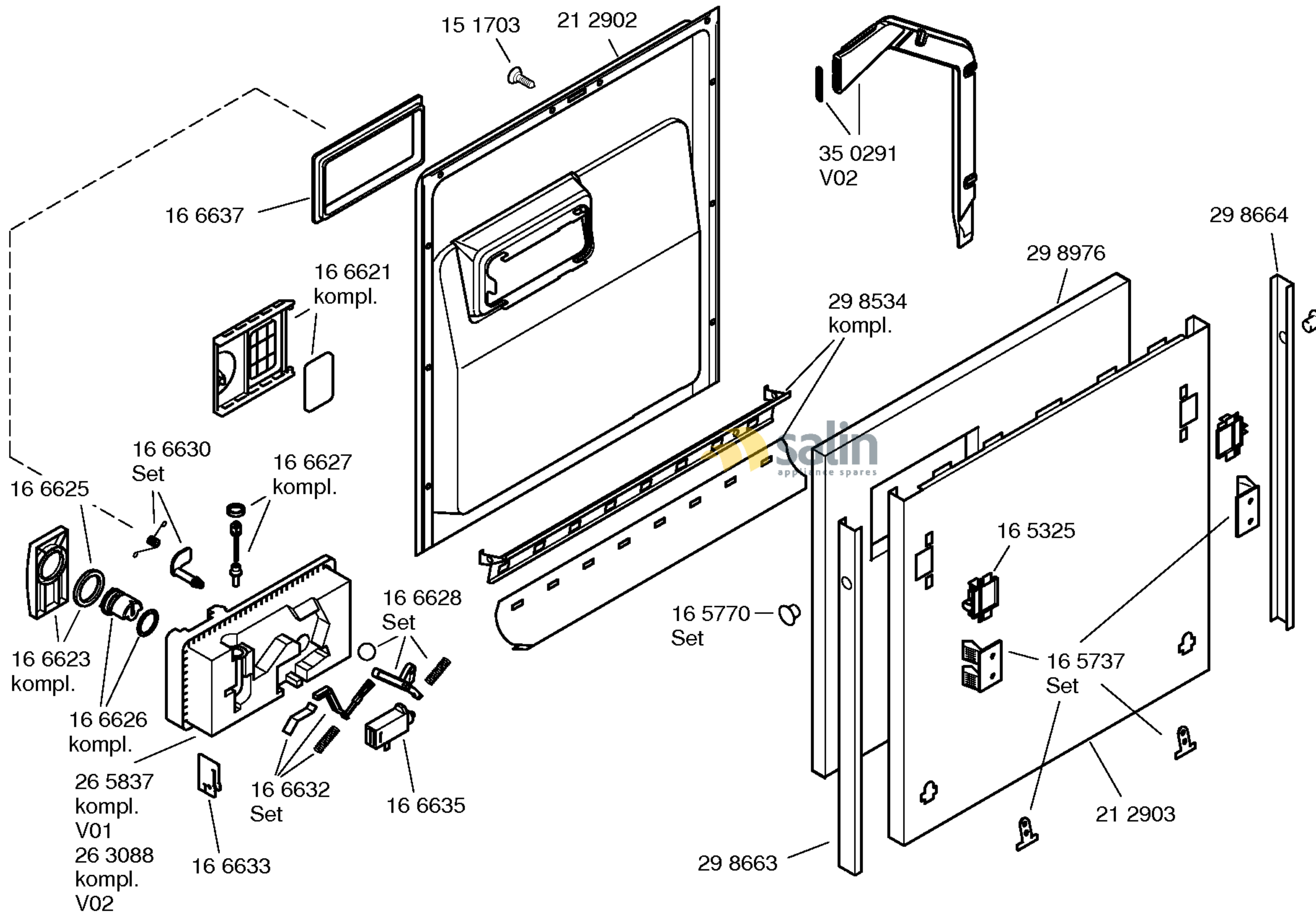
Entkalker  
46 0038

Verlängerung Aqua-Stop  
Kunststoffrohr 2,2 m  
Ablaufschl. 1,95 m  
SGZ 1010

Kupferrohr  
10 mm Ø / 1,5 m  
SMZ3005

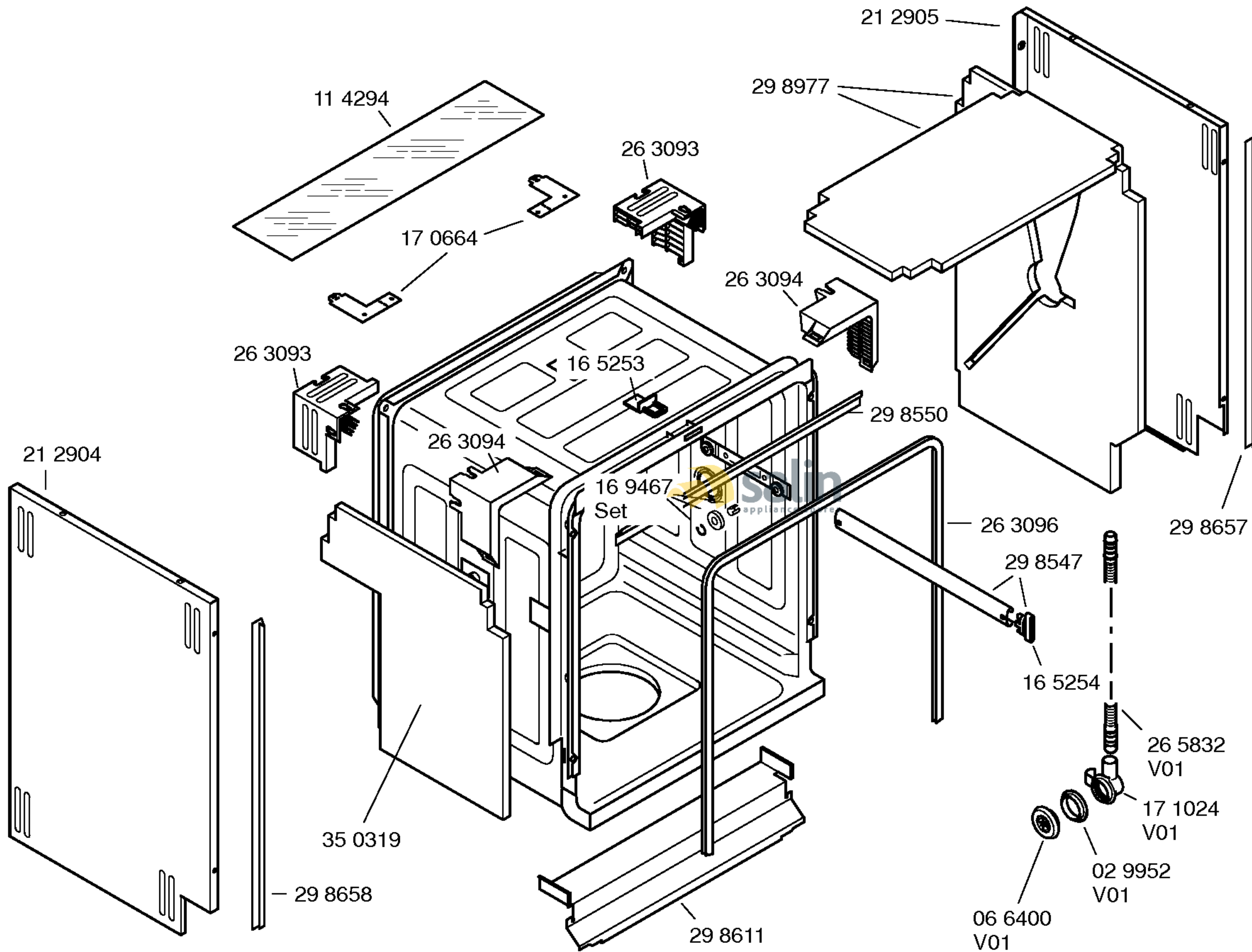
Messerkas.-Backbl.-  
Düse  
SGZ 1100

Mat. - Nr. - Konstante  
3740 . . . . .



e162664-6/2

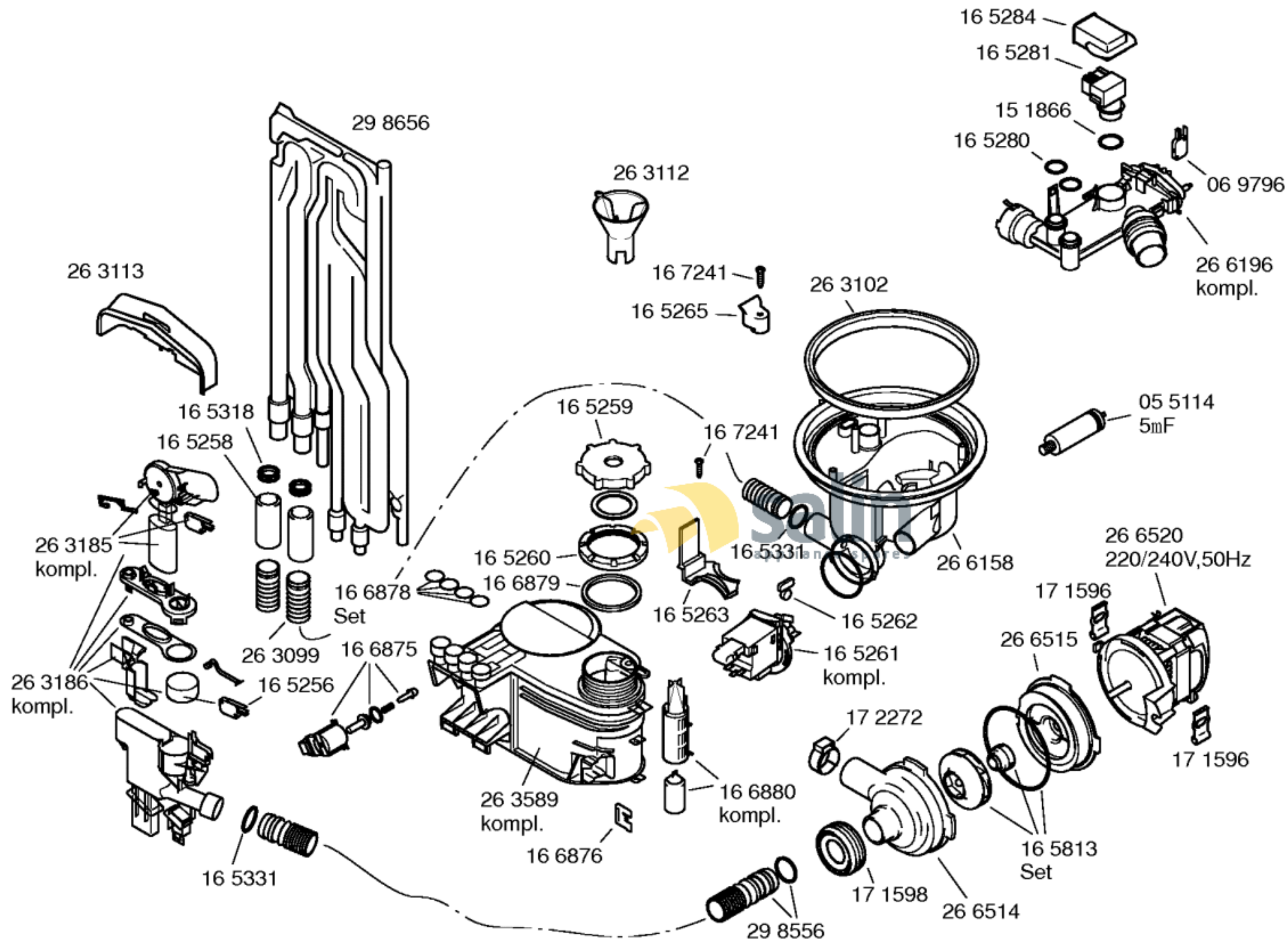
Mat. – Nr. – Konstante  
3740 . . . . .



e162664-6/3

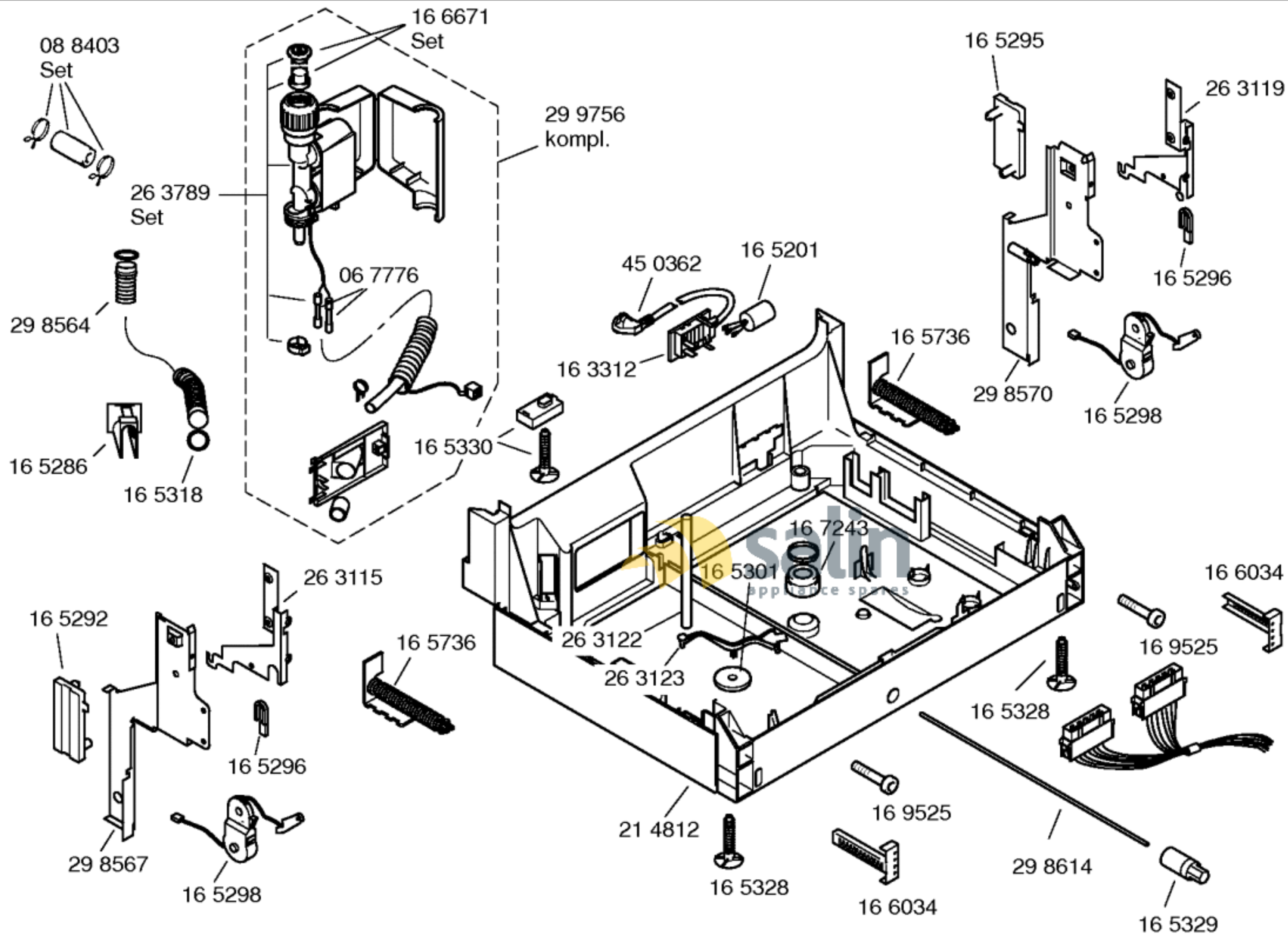
FAMILY : SHI4305  
MODEL NO: SHI4305/13  
Check Position No/Part No or Replacement No

Mat. - Nr. - Konstante  
3740 . . . . .



e162664-6/4

FAMILY : SHI4305  
MODEL NO: SHI4305/13  
Check Position No/Part No or Replacement No



Mat. - Nr. - Konstante  
3740 . . . . .

e162664-6/5

FAMILY : SHI4305  
MODEL NO: SHI4305/13  
Check Position No/Part No or Replacement No

